

**2018 日本ダイカスト会議・展示会**  
**2018 JAPAN DIE CASTING CONGRESS & EXPOSITION**

**2018**  
**日本ダイカスト展示会**  
**システムパッケージブース**  
**ご案内**

- ◇ 2018年11月8日(木)～10日(土)
- ◇ パシフィコ横浜 展示C・Dホール

## は じ め に

この度は2018日本ダイカスト会議・展示会にご出展いただき厚くお礼申し上げます。

事務局では、省資源、環境問題に対応するために、システムパネル仕様の基礎小間を採用いたします。

これに合わせ、出展準備の効率化と装飾費用の削減をねらいとした「システムパッケージブース」を用意いたしました。ぜひこの機会に「システムパッケージブース」のご利用をお勧めいたします。

ご利用を希望される出展者は、申込書を下記宛てに、平成30年9月21日（金）までにお申し込みくださいますようお願い申し上げます。

<企 画> 一般社団法人 日本ダイカスト協会

<施 工> 株式会社 ムラヤマ

<申し込み・問い合わせ先>

### **(株) ムラヤマ**

第1スペースプロモーショングループ 第1SPセクション

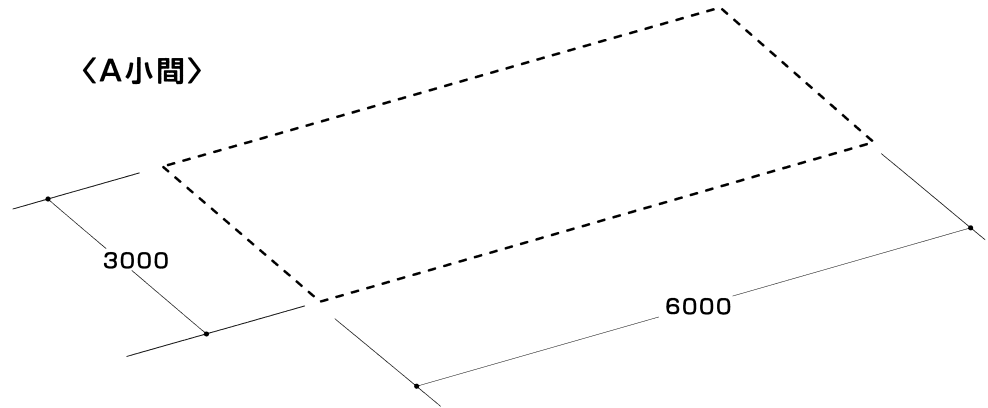
担当：三枝・野呂瀬

TEL 03-6221-0843 FAX 03-6221-1915

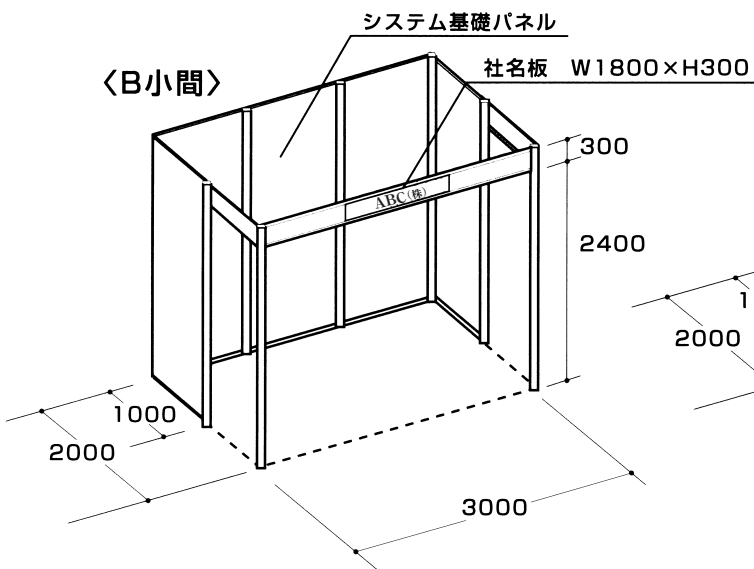
E-mail:dc-ex2018@murayama.co.jp

1 小間

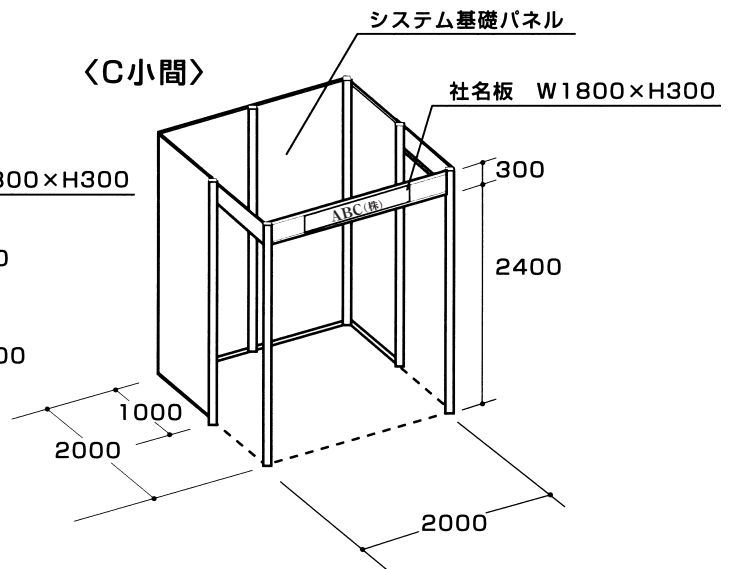
〈A小間〉



〈B小間〉

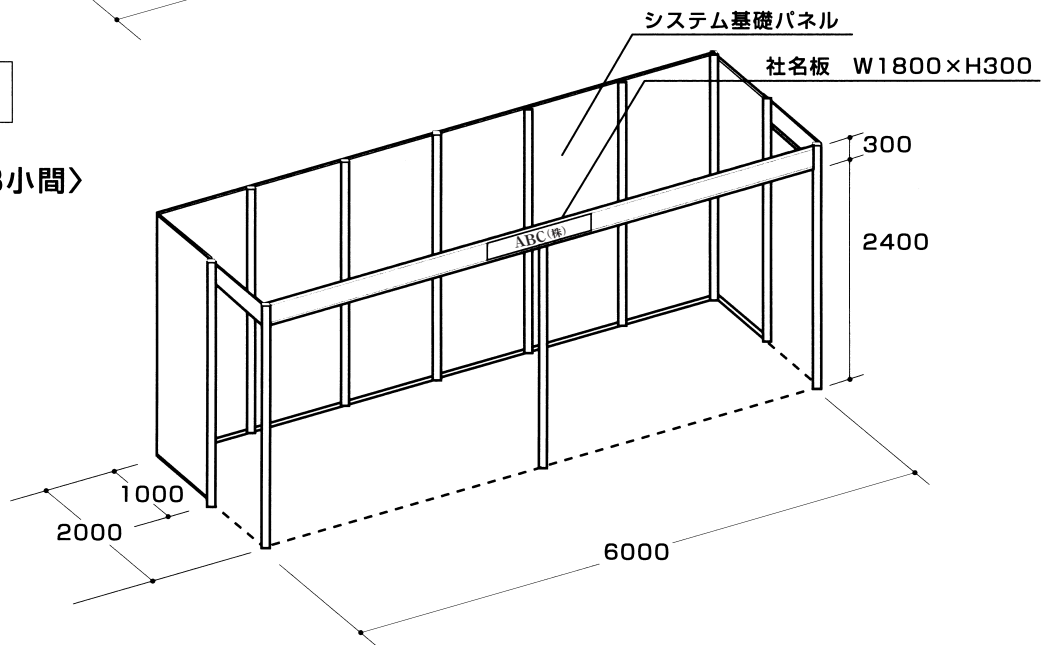


〈C小間〉



2 小間

〈B小間〉



※A小間の出展料金は、区角（スペース）のみの料金です。

B小間及びC小間の出展料金は、区角（スペース）の他にシステム基礎パネル及び社名板の料金を含みます。

## [ システムパネルについての注意事項 ]

- システム基礎パネルは塗装合板パネル（両面白色）ですので、直接装飾や加工を施すことは出来ません。  
セロテープの使用は可能ですが、薄い両面テープ、紙のガムテープはのりが残ってしまいますので使用しないでください。各社、現状復帰ができるものをご使用ください。
  
- 説明パネル等の取付は、チェーン等を使用して吊り下げるようにして下さい。
  
- 使用されるシステムのパネル板・ポール・ビーム等は、切断、釘打ち、穴あけ等の加工はできません。破損、損傷の際は、実費を請求させていただきます。但し、給排水及びエアー工事に関する穴あけはムラヤマにて行いますので申込書に必ず記入して下さい。

# システムパッケージブース

パッケージブースのご利用を希望される出展者は、別紙の提出書類により、お申し込みください。また、お申し込みの際には、下記の内容をかならずご確認ください。

## 1. 装飾施工上の留意点

- レンタルパッケージブースには、それぞれパイプイス、受付カウンター、貴名受がリース品として含まれています。それ以外のリース品等をご希望の場合は、オプション、または、賃貸備品よりお申し込みください。
- カーペットに関しては、別紙サンプル表の中からお選びください。
- パッケージブースには、社名板（10文字前後）×1カ所が含まれます。社名ロゴの使用・社名が10文字以上の場合は、別途料金がかかります。社名ロゴのイラストデータ（アウトライン有）をお送りください。

## 2. 電気工事上の留意点

- レンタルパッケージブースでは、下記の電気容量が必要となりますので、**提出書類③電気供給申込書（1次側）により事務局へ申し込みをお願いいたします。**

なお、パッケージブースの費用には、1次側電気工事費、及び電気使用料は含まれておりません。

小間数	使用器具	使用電気容量
A小間－1小間	蛍光灯 4灯	240W
A小間－2小間	蛍光灯 8灯	480W
B小間－1小間	蛍光灯 2灯	120W
B小間－2小間	蛍光灯 4灯	240W
B小間－3小間	蛍光灯 6灯	360W
C小間－1小間	蛍光灯 1灯	60W
C小間－2小間	蛍光灯 2灯	120W

（蛍光灯は、定格の1.5倍で計算しています）

- パッケージ以外のスポットライト・コンセントの電気設備は、オプション（別料金）となります。

- オプション等で、電気合計使用量が1500Wを超える場合には、分電盤工事（別料金）が必要となります。

### 3. 給排水、エアー工事について

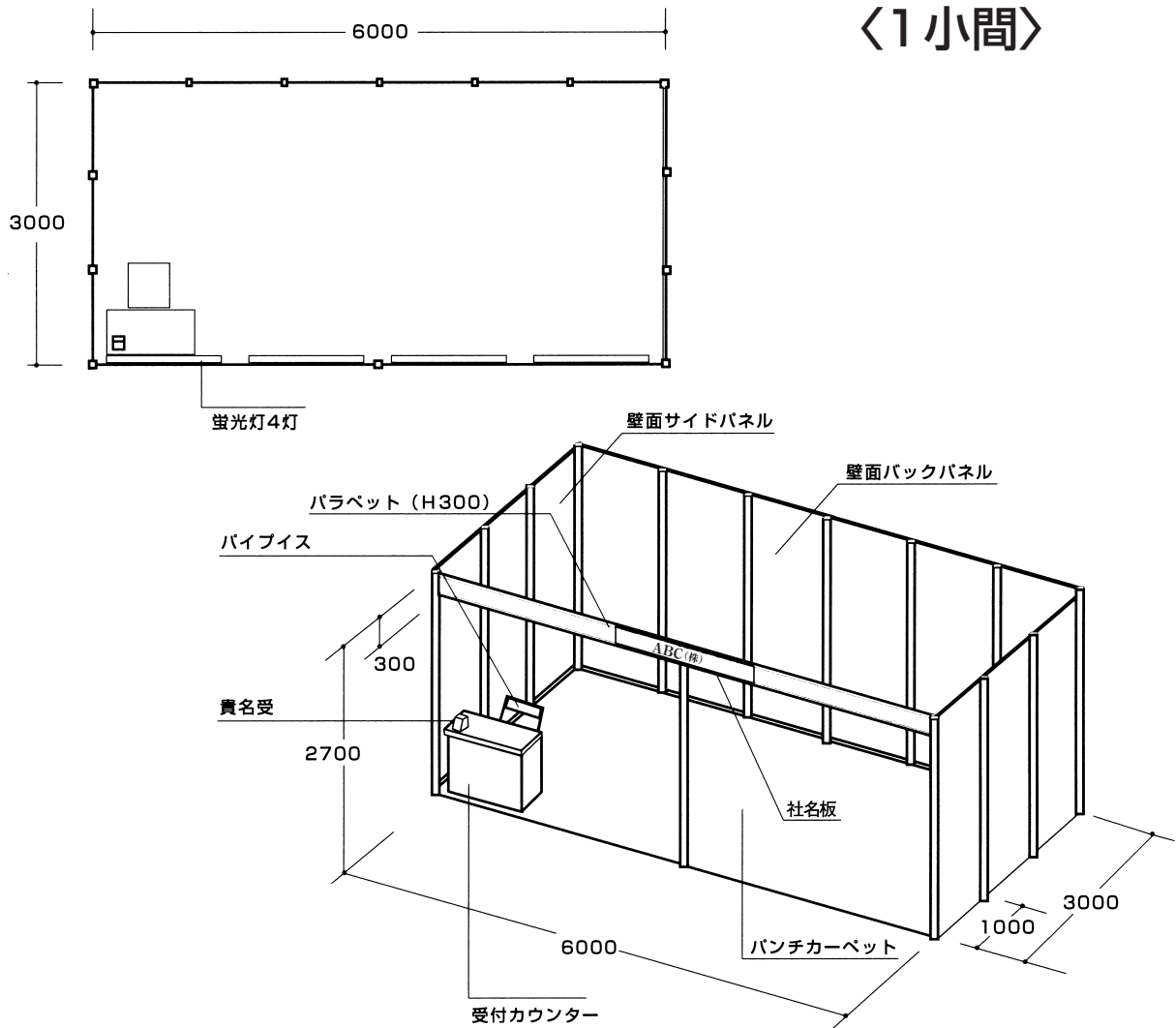
- パッケージブースには、給排水・エアーの供給工事費及び使用料は含まれておりません。給排水・エアー工事をご希望の場合には、別途お申し込みください。

### 4. その他

- 今回ご案内する小間数以上にも対応できるパッケージブースもご用意しております。（株）ムラヤマまでご相談ください。

# システムパッケージブース A小間

〈1小間〉



■ ブースサイズ (1小間 W6000×D3000×H2700)

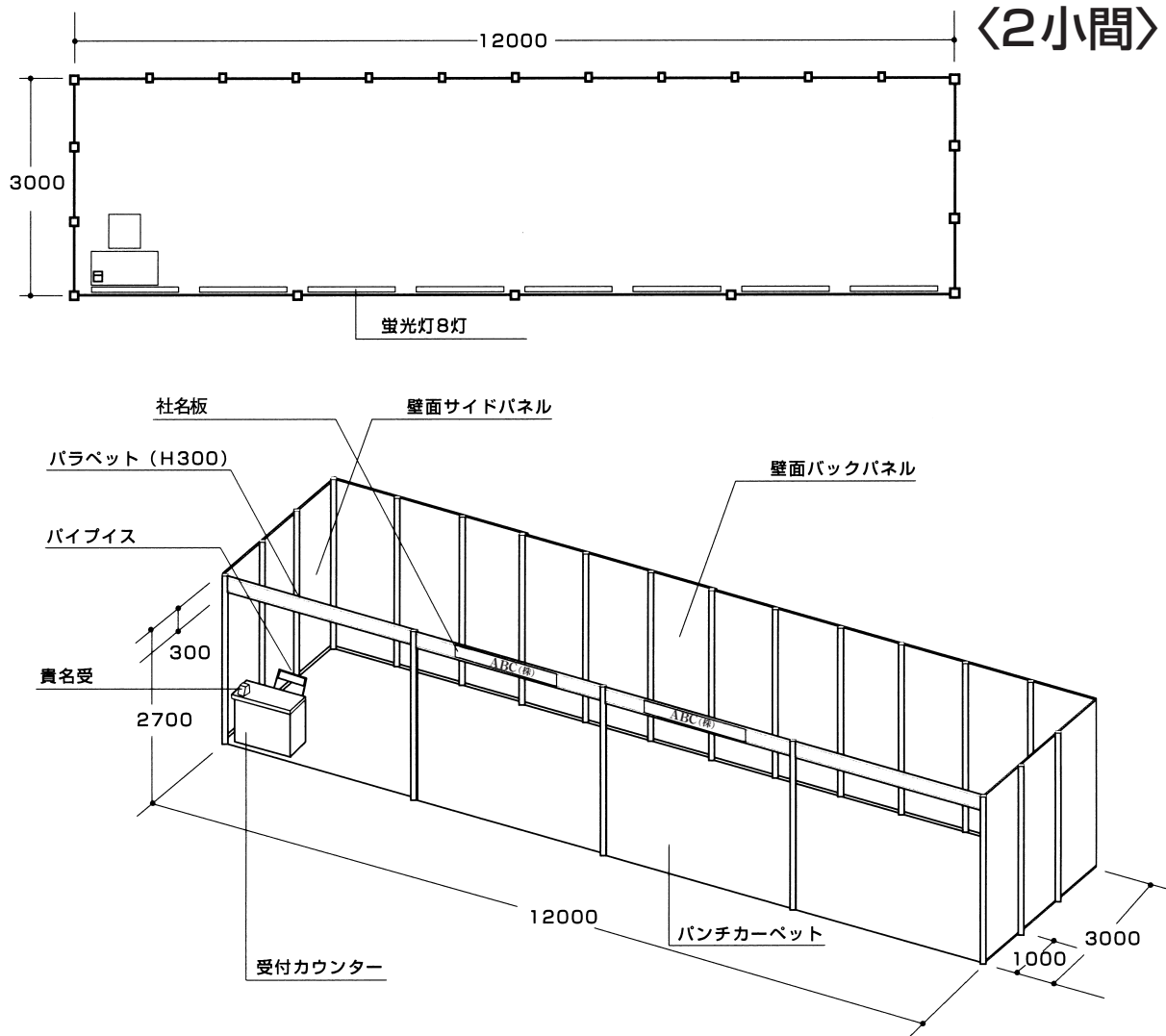
■ パッケージ価格 166,320円 (税込)

## 基本仕様

壁面バックパネル  
 壁面サイドパネル  
 パラペット (H300)  
 バンチカーペット (色はカラーサンプルより選択できます)  
 蛍光灯 (40W) 4灯  
 受付カウンター (W900×D450×H750)  
 貴名受 1ヶ  
 パイプイス 1ヶ  
 社名板 1カ所  
 (ベース: スチレンボード、サイズ: W1800×H300)  
 (文字: 角ゴシック 黒 H180 10文字程度)

※ ブース側面が通路の場合は、パラペットとなります。

# システムパッケージブース A小間



■ ブースサイズ (2小間 W12000×D3000×H2700)

■ パッケージ価格 272,160円 (税込)

## 基本仕様

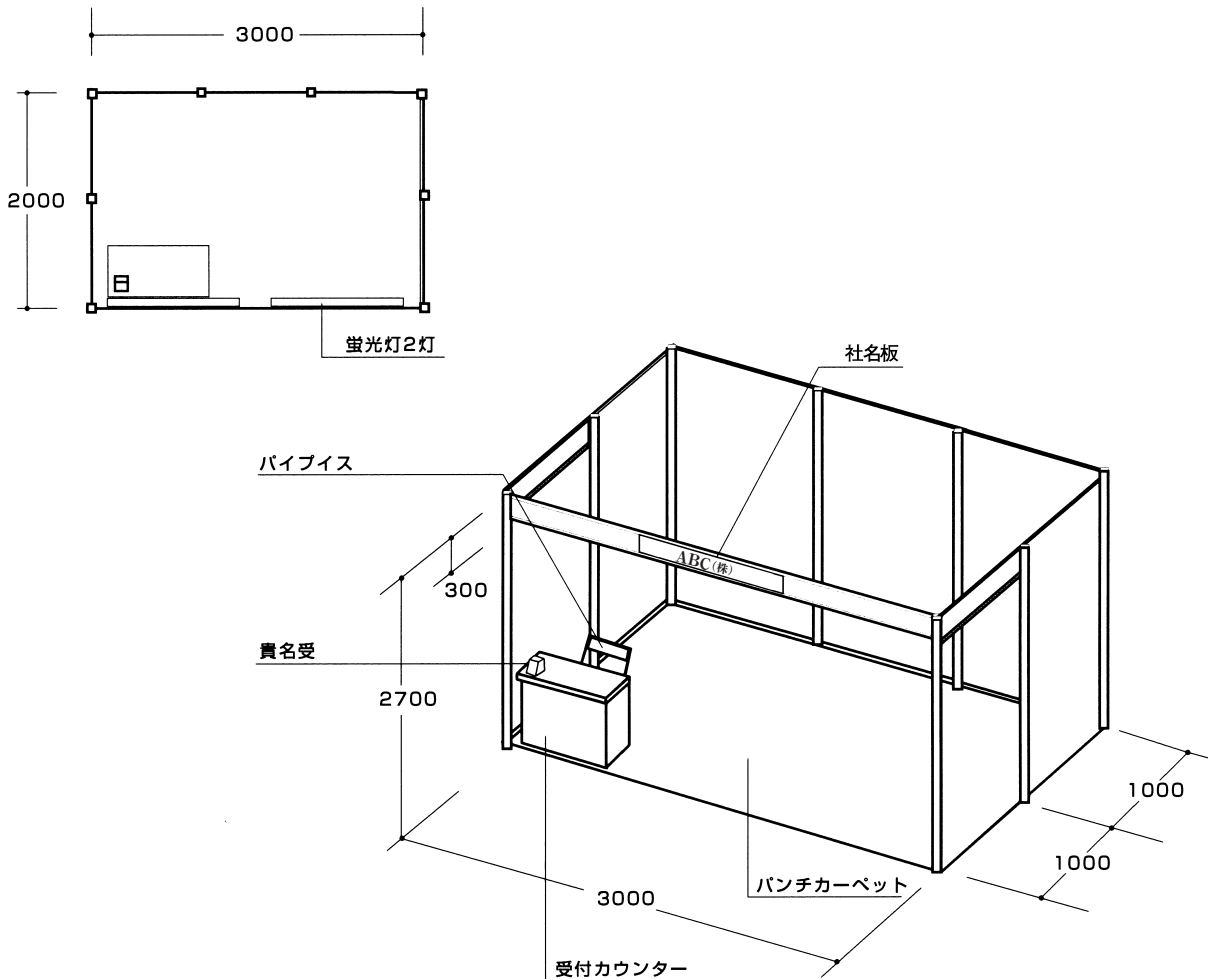
壁面バックパネル  
 壁面サイドパネル  
 パラペット (H300)  
 パンチカーペット (色はカラーサンプルより選択できます)  
 蛍光灯 (40W) 8灯  
 受付カウンター (W900×D450×H750)  
 貴名受 1ヶ  
 パイプイス 1ヶ  
 社名板 2カ所  
 (ベース: スチレンボード、サイズ: W1800×H300)  
 (文字: 角ゴシック 黒 H180 10文字程度)

※ ブース側面が通路の場合は、パラペットとなります。



# システムパッケージブース B小間

〈1小間〉



■ ブースサイズ (1小間 W3000×D2000×H2700)

■ パッケージ価格 60,480円 (税込)

## 基本仕様

パンチカーペット (色はカラーサンプルより選択できます)

蛍光灯 (40W) 2灯

受付カウンター (W900×D450×H750) 1台

貴名受 1ヶ

パイプイス 1ヶ

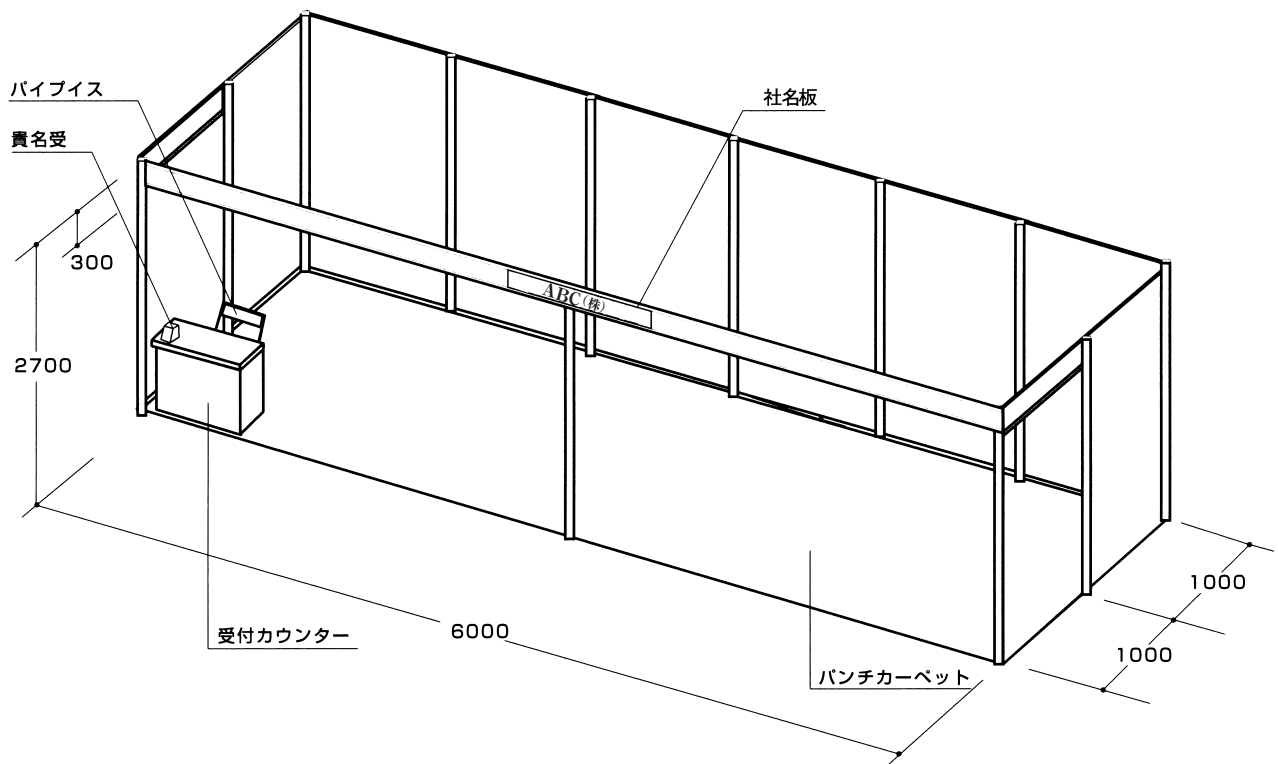
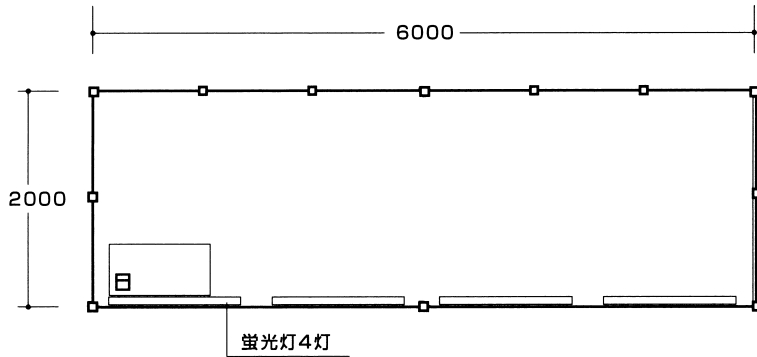
社名板 1カ所

(ベース: スチレンボード、サイズ: W1800×H300)  
(文字: 角ゴシック 黒 H180 10文字程度)

※ ブース側面が通路の場合は、パラベットとなります。

# システムパッケージブース B小間

〈2小間〉



■ ブースサイズ (2小間 W6000×D2000×H2700)

■ パッケージ価格 83,160円 (税込)

## 基本仕様

パンチカーペット (色はカラーサンプルより選択できます)

蛍光灯 (40W) 4灯

受付カウンター (W900×D450×H750) 1台

貴名受 1ヶ

パイプイス 1ヶ

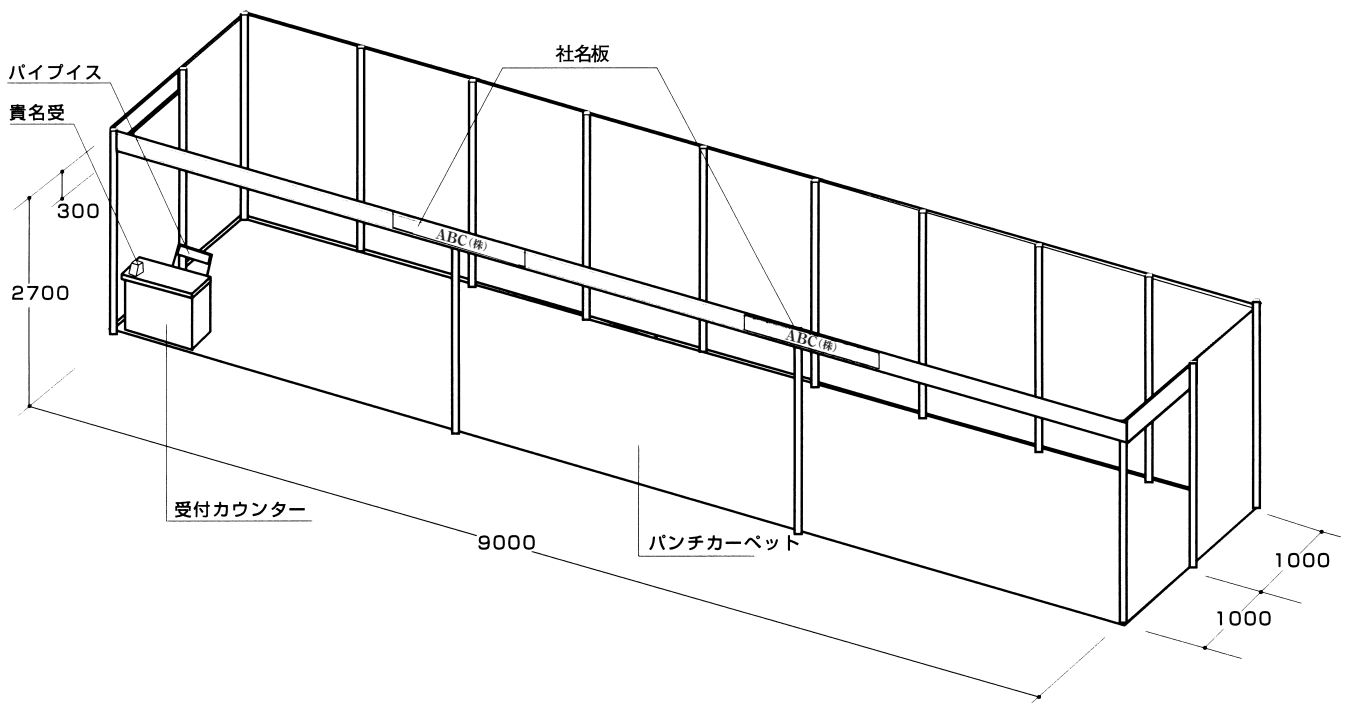
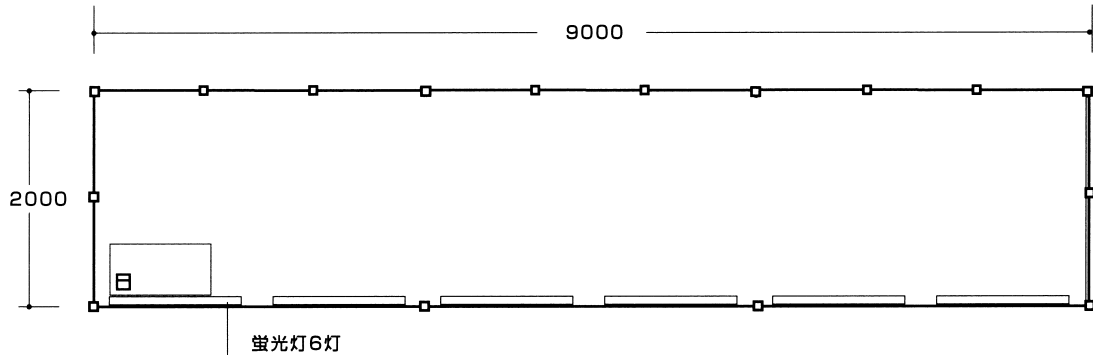
社名板 1カ所

(ベース: スチレンボード、サイズ: W1800×H300)  
(文字: 角ゴシック 黒 H180 10文字程度)

※ ブース側面が通路の場合は、パラベットとなります。

# システムパッケージブース B小間

〈3小間〉



■ ブースサイズ (3小間 W9000×D2000×H2700)

■ パッケージ価格 120,960円 (税込)

## 基本仕様

パンチカーペット (色はカラーサンプルより選択できます)

蛍光灯 (40W) 6灯

受付カウンター (W900×D450×H750) 1台

貴名受 1ヶ

パイプイス 1ヶ

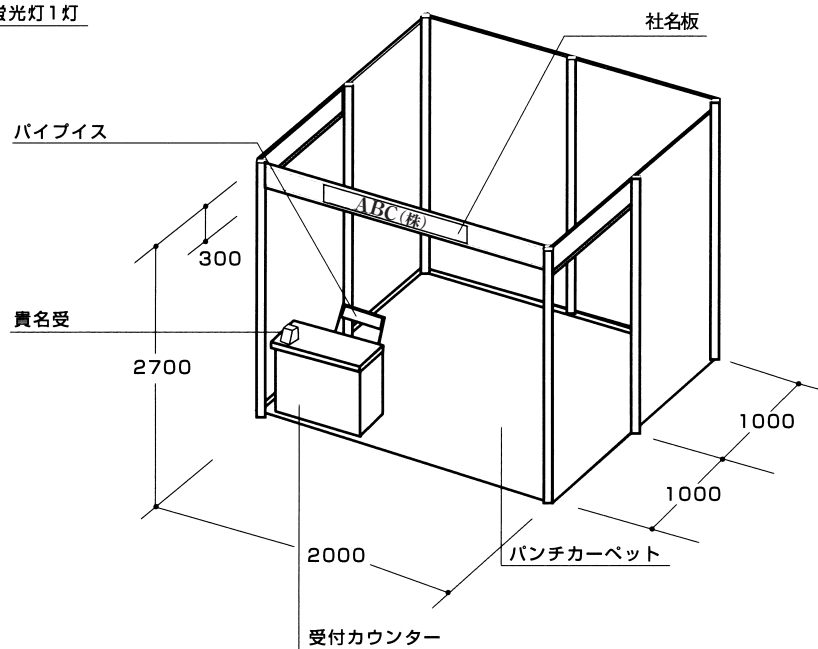
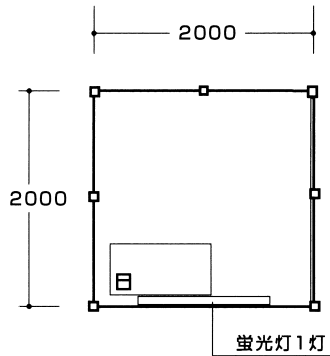
社名板 2カ所

(ベース: スチレンボード、サイズ: W1800×H300)  
(文字: 角ゴシック 黒 H180 10文字程度)

※ ブース側面が通路の場合は、パラベットとなります。

# システムパッケージブース C小間

〈1小間〉



■ ブースサイズ (1小間 W2000×D2000×H2700)

■ パッケージ価格 45,360円 (税込)

## 基本仕様

パンチカーペット (色はカラーサンプルより選択できます)

蛍光灯 (40W) 1灯

受付カウンター (W900×D450×H750) 1台

貴名受 1ヶ

パイプイス 1ヶ

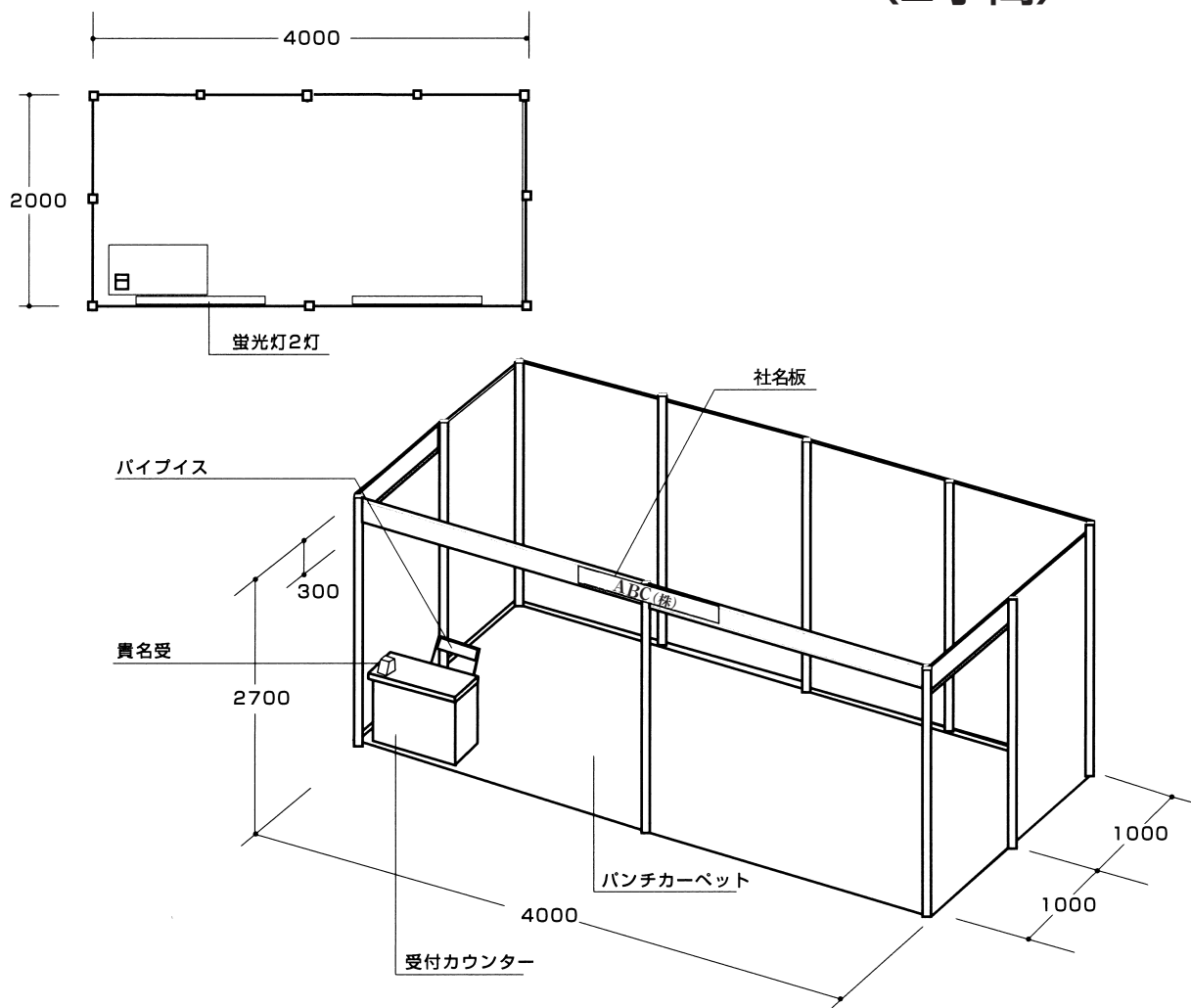
社名板 1カ所

(ベース: スチレンボード、サイズ: W1800×H300)  
(文字: 角ゴシック 黒 H180 10文字程度)

※ ブース側面が通路の場合は、パラベットとなります。

# システムパッケージブース C小間

〈2小間〉



■ ブースサイズ (2小間 W4000×D2000×H2700)

■ パッケージ価格 68,040円 (税込)

## 基本仕様

パンチカーペット (色はカラーサンプルより選択できます)

蛍光灯 (40W) 2灯

受付カウンター (W900×D450×H750) 1台

貴名受 1ヶ

パイプ 1ヶ

社名板 1カ所

(ベース: スチレンボード、サイズ: W1800×H300)

(文字: 角ゴシック 黒 H180 10文字程度)

※ ブース側面が通路の場合は、パラベットとなります。

■ パッケージブースオプション工事について

パッケージブースに下記のオプション備品を取り付けることにより、展示装飾にさまざまなバリエーションをお付け頂けます。

料金は、別途となります。


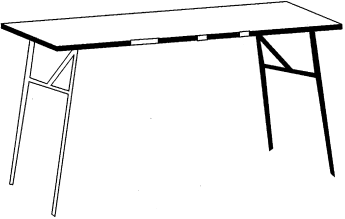
① 2次側電気工事

(金額は会期中/消費税込)

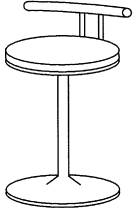
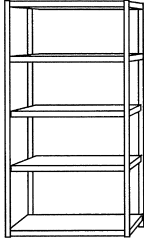
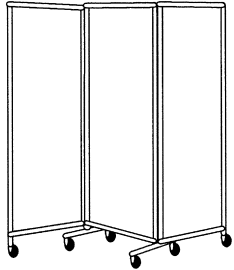

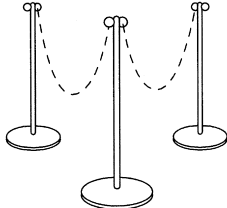
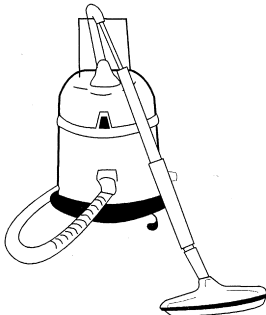
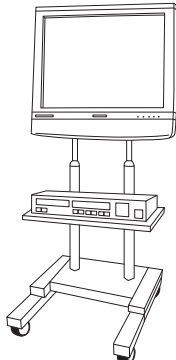
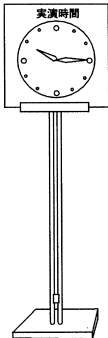
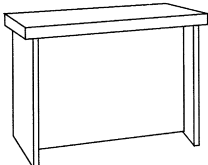
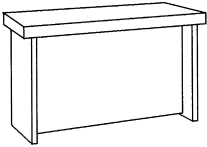
<p>1 スポットライト</p> <p>100W レフ球</p>  <p>1灯 ¥3,780</p>	<p>2 アームスポットライト</p> <p>100W レフ球</p>  <p>1灯 ¥3,780</p>	<p>3 蛍光灯</p> <p>40W</p>  <p>1灯 ¥3,780</p>
<p>4 ハロゲンスポットライト</p>  <p>1灯 ¥7,020</p>	<p>5 コンセント</p>  <p>アース付き等 形状に関しては別途ご相談下さい。</p> <p>1カ所 ¥3,780</p>	<p>6 動力用コンセント</p>  <p>1カ所 ¥5,940</p>
<p>7 分電盤</p> <p>オプション(追加工事)で電気使用量が1.5kwを超える場合は必ず必要となります。</p> <p>¥5,940/kw</p> <p>※照明、コンセントの位置は別紙レイアウト図にご記入下さい。          ※コンセントは1コあたりの必要容量(kw)を必ず明記して下さい。          ※申し込まれた照明、コンセントに必要な電気容量は「提出書類③電気供給申込書(1次側)」により別途事務局へお申し込み下さい。          ※機器への直結工事は別途御見積り致します。</p>		

## ② リース備品

(金額は会期中／消費税込)

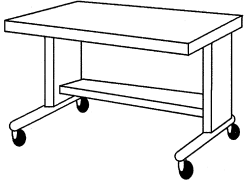
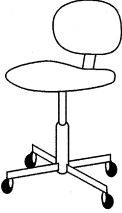
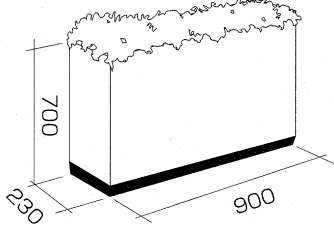
<p>1 パイプ椅子</p>	<p>2 商談机</p>	<p>3 白布</p>
 <p>¥648</p>	 <p>W600×D450×H700 ¥1,620</p>	 <p>900×2000 ¥1,404</p>
<p>4~8 テーブル</p>		<p>9 展示机</p>
 <p>4. =W1,800×D600×H700 ¥3,780                      5. =W1,800×D450×H700 ¥3,780                      6. =W1,500×D600×H700 ¥3,780                      7. =W1,500×D450×H700 ¥3,780                      8. =W1,200×D600×H700 ¥3,780</p>		 <p>(白クロス、3方巻き)                      W1800×D900×H750 ¥5,184</p>
<p>10 カタログスタンド</p>	<p>11 貴名受</p>	<p>12 消火器 (大)</p>
 <p>A4サイズ×12段 ¥5,940</p>	 <p>アクリル製 ¥1,620</p>	 <p>¥4,320</p>
<p>13 応接セットA</p>	<p>14 応接セットB</p>	<p>15 受付カウンター</p>
 <p>¥10,800</p>	 <p>¥26,460</p>	 <p>(白)                      W900×D450×H750 ¥6,480</p>

(金額は会期中／消費税込)

<p><b>16 受付椅子</b></p>  <p>シート高 H500 ¥3,780</p>	<p><b>17 スチールラック</b></p>  <p>W900×D450×H1,800 ¥7,020</p>	<p><b>18 スクリーンパテーション</b></p>  <p>W1,800×H1,730 ¥12,420</p>
<p><b>19～21 植木鉢</b></p>  <p>19. 大鉢 ¥3,780 20. 中鉢 ¥2,700 21. 小鉢 ¥1,296</p>		<p><b>22. 23 チェーンパテーション</b></p>  <p>22. ポール (白) 1本 ¥1,620 23. チェーン (白) 1m ¥324</p>
<p><b>24 掃除機</b></p>  <p>業務用 ¥14,040</p>	<p><b>25～27 モニターセット</b></p>  <p>25. 20インチ液晶ディスプレイ ¥48,600 26. DVDプレーヤー ¥16,200 27. 専用フロアスタンド ¥10,800</p>	
<p><b>28 実演時間プレート</b></p>  <p>¥10,260</p>	<p><b>29 ユニットカウンター (H930)</b></p>  <p>a) W=1,200 D=600 ¥12,960 b) W=1,500 D=600 ¥14,040 c) W=1,800 D=700 ¥20,520 ※重量物はのせられません。</p>	<p><b>30 ユニットカウンター (H750)</b></p>  <p>a) W=1,200 D=600 ¥12,960 b) W=1,500 D=600 ¥14,040 c) W=1,800 D=700 ¥20,520 ※重量物はのせられません。</p>

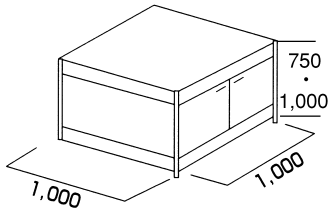
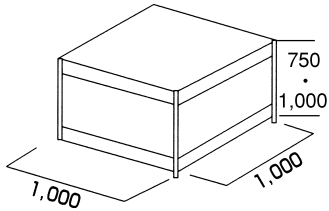
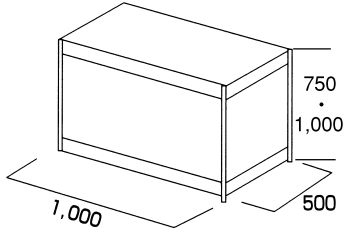
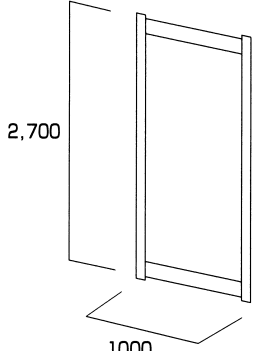
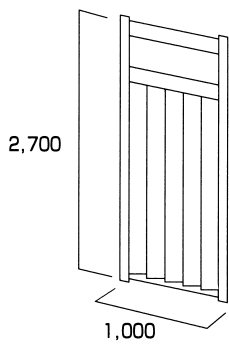
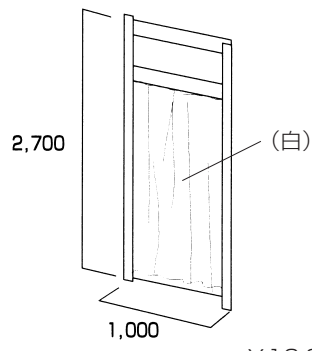
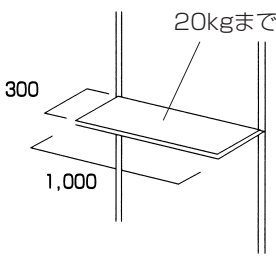
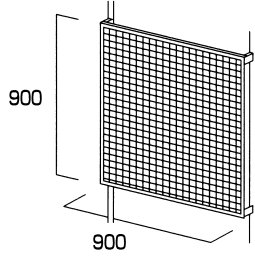


(金額は会期中／消費税込)

31 OAテーブル	32 OAチェア	33 プランターボックス
 <p>W=1000 D=700 ¥16,200 W=1400 D=700 ¥19,440</p>	 <p>¥4,320</p>	 <p>シダ小鉢付き ¥11,880</p>







### ③ システムオプション工事

(金額は会期中／消費税込)

1 展示台 A	2 展示台 B	3 展示台 C
 <p>(H750/1000) 引き戸あり ※高さを指示して下さい。 ¥24,840</p>	 <p>(H750/1000) ※高さを指示して下さい。 ¥19,440</p>	 <p>(H750/1000) ※高さを指示して下さい。 ¥10,800</p>
4 壁面パネル	5 アコーディオンカーテン	6 カーテン
 <p>2,700 1000 ¥8,640</p>	 <p>2,700 1,000 ¥19,440</p>	 <p>2,700 1,000 ¥10,800</p>
7 棚	8 メッシュユニット	9 壁面カラー
 <p>20kgまで 300 1,000 ¥3,240</p> <p>※重量物はのせられません。</p>	 <p>900 900 ¥9,720</p>	<p>カラーシート全面ベタ貼り (パラペット片面 小間内側のみ)</p> <p>A 小間 (1 小間) - 86,400 円 A 小間 (2 小間) - 140,400 円 B 小間 (1 小間) - 43,200 円 B 小間 (2 小間) - 70,200 円 B 小間 (3 小間) - 97,200 円 C 小間 (1 小間) - 35,640 円 C 小間 (2 小間) - 52,920 円 色はカラーサンプルよりお選び下さい。</p>
10 パンチカーペット		
<p>A 1 小間      ¥43,200 円 B 1 小間      ¥14,580 円 C 1 小間      ¥ 9,720 円 色はカラーサンプルよりお選び下さい。</p>		

## カラーサンプル

### ■ 床パンチカーペット

レッド	オレンジ	ブルー	グリーン	グレー	ブラック
					
643	702	448	705	720	606

### ■ 壁面カラー（オプション扱いになりますので、こちらの施工費用は、パッケージ価格には含まれておりません。）

①  KS133	②  KS138	③  KS144	④  KS126	⑤  KS124
⑥  KS119	⑦  KS112	⑧  KS149	⑨  KS114	⑩  KS103

- ※ 上記以外の色に関しては、別途ご相談ください。
- ※ 上記の色と実際の色が若干異なる場合がございます。  
あらかじめご了承ください。

