

2018 日本ダイカスト会議・展示会
2018 JAPAN DIE CASTING CONGRESS & EXPOSITION

2018

日本ダイカスト展示会

出展要項

主催◇一般社団法人 日本ダイカスト協会
会期◇2018年11月8日(木)～10日(土)
会場◇パシフィコ横浜 展示C・Dホール

目 次

I	開催概要	1
II	展示会場の概要	2
	1. 展示会場周辺図	2
	2. 展示場の規格、基本施設	3
	3. 会場基本小間割り図	3
III	搬入、搬出、展示	4
	1. 作業スケジュール	4
	2. 出展会社の装飾工事・搬入スケジュール	4
	3. 搬入・搬出車両証	5
	4. 搬入・搬出日の車輛待機場	5
	5. 搬出、撤去スケジュール	5
	6. 時間外作業	5
	7. ゴミ・残材等の処理	5
	8. 搬入・搬出経路図	6
	9. 重量物の搬入出について	7
	10. 出展物及び出展禁止物	8
	11. 実演	8
	12. 禁止行為	8
	13. 諸経費の負担	9
IV	会場の管理、保全等	10
	1. 出展物の保護	10
	2. 展示会場内の規制について	10
	3. 事故防止および責任	11
	4. 小間内の出展者常駐	11
	5. 場内放送の禁止	11

6.	展示会開催の変更・中止	11
7.	規定の変更	11
V	小間装飾	12
1.	展示小間	12
2.	装飾・施工上の注意	14
3.	原状回復	19
VI	電気	20
1.	1次側電気工事	20
2.	2次側電気工事	20
3.	電気使用料金	20
4.	電気供給時間	20
5.	2次側電気工事施工上の注意	21
VII	給排水・エアー	21
1.	給排水・エアー設備工事	21
2.	小間内への給水・エアーの供給時間	22
VIII	インターネット接続サービス	22
IX	オプション工事	23
X	各提出書類申し込み事項	27
1.	提出書類	27
2.	申し込み書類提出先および料金支払先	29

I 開催概要

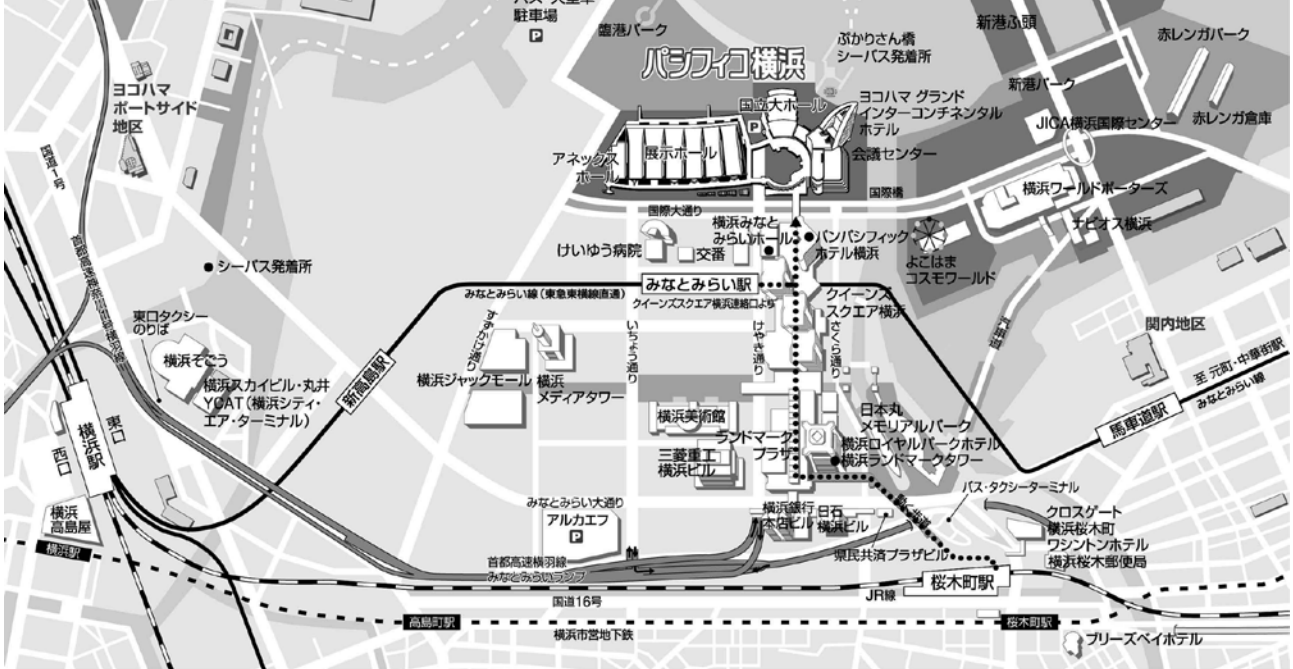
1. 名 称 2018日本ダイカスト展示会
2. 目 的 ダイカスト並びにダイカストに関連する新技術、新製品、機器、設備、副資材などを広く関係者に紹介することにより、ダイカスト業界に貢献することを目的とする。
3. 主 催 一般社団法人 日本ダイカスト協会
4. 会 期 平成30年11月8日（木）～10日（土） 入場無料
5. 会 場 パシフィコ横浜 展示C・Dホール
会場規模・面積10000m² [展示小間数A小間199・B小間111・C小間2+協会ブース
住所 〒220-0012 (6月20日現在)
横浜市西区みなとみらい1-1-1
TEL：045-221-2121
FAX：045-221-2136
6. 開場時間 午前9時～午後5時（初日のみ9時30分開場・開会式を行います）
7. 併 催
 - ①2018日本ダイカスト会議
会場 パシフィコ横浜 アネックスホール F203～206
開催日 11月8日～10日
料金 有料
 - ②パネルディスカッション
会場 パシフィコ横浜 アネックスホール F203～206
開催日 11月8日（10：00～12：00）
料金 無料
 - ③現場改善事例発表会
会場 パシフィコ横浜 アネックスホール F201～202
開催日 11月8日
料金 有料
 - ④出展者による製品・技術セミナー
会場 パシフィコ横浜 アネックスホール F201
開催日 11月8日～9日
料金 無料
 - ⑤環境・保全セミナー（協会会員限定）
会場 パシフィコ横浜 展示ホール2F E206
開催日 11月9日
料金 有料
 - ⑥女子社員セミナー（協会会員限定）
会場 パシフィコ横浜 展示ホール2F E206
開催日 11月9日
料金 有料
 - ⑦工場見学会（4コース予定）
開催日 11月7日（予定）
料金 有料

II 展示会場の概要

1. 展示会場周辺図

パシフィコ横浜 展示C・Dホール

〒220-0012 神奈川県横浜市西区みなとみらい1-1-1



●交通のご案内

電車	電車・新幹線	飛行機	バス	徒歩																																																																										
<table border="1"> <tr> <td>渋谷駅</td> <td>東急東横線・特急 (みなとみらい線直通)</td> <td>27分</td> <td rowspan="2">横浜駅</td> <td>みなとみらい線 (東急東横線直通)</td> <td>3分</td> <td rowspan="2">みなとみらい駅</td> <td>徒歩</td> <td>3分</td> </tr> <tr> <td>新宿駅</td> <td>JR湘南新宿ライン</td> <td>29分</td> <td>タクシー</td> <td>7分</td> </tr> <tr> <td>東京駅</td> <td>JR東海道線</td> <td>25分</td> <td rowspan="3">桜木町駅</td> <td>JR京浜東北線</td> <td>7分</td> <td rowspan="3">徒歩</td> <td>12分</td> </tr> <tr> <td>品川駅</td> <td>京浜急行・快速特急</td> <td>15分</td> <td>バス</td> <td>7分</td> <td rowspan="2">タクシー</td> <td>5分</td> </tr> <tr> <td>新横浜駅</td> <td>JR横浜線 3分 JR横浜線 (京浜東北線経由) 横浜市営地下鉄</td> <td>3分 6分 (みなとみらい線直通)</td> <td>タクシー (東口ポルタ地下2Fより)</td> <td>7分</td> </tr> </table>	渋谷駅	東急東横線・特急 (みなとみらい線直通)	27分	横浜駅	みなとみらい線 (東急東横線直通)	3分	みなとみらい駅	徒歩	3分	新宿駅	JR湘南新宿ライン	29分	タクシー	7分	東京駅	JR東海道線	25分	桜木町駅	JR京浜東北線	7分	徒歩	12分	品川駅	京浜急行・快速特急	15分	バス	7分	タクシー	5分	新横浜駅	JR横浜線 3分 JR横浜線 (京浜東北線経由) 横浜市営地下鉄	3分 6分 (みなとみらい線直通)	タクシー (東口ポルタ地下2Fより)	7分	<table border="1"> <tr> <td>成田空港</td> <td>JR成田エクスプレス</td> <td>90分</td> <td rowspan="2">横浜駅</td> <td>みなとみらい線 (東急東横線直通)</td> <td>3分</td> <td rowspan="2">みなとみらい駅</td> <td>徒歩</td> <td>3分</td> </tr> <tr> <td rowspan="2">羽田空港</td> <td>リムジンバス</td> <td>90分</td> <td>タクシー (東口ポルタ地下2Fより)</td> <td>7分</td> </tr> <tr> <td></td> <td>京浜急行</td> <td>24分</td> <td>YCAT (横浜駅東口)</td> <td></td> <td></td> <td></td> <td></td> </tr> <tr> <td></td> <td>リムジンバス</td> <td>30分</td> <td></td> <td></td> <td></td> <td></td> <td></td> <td></td> </tr> </table>	成田空港	JR成田エクスプレス	90分	横浜駅	みなとみらい線 (東急東横線直通)	3分	みなとみらい駅	徒歩	3分	羽田空港	リムジンバス	90分	タクシー (東口ポルタ地下2Fより)	7分		京浜急行	24分	YCAT (横浜駅東口)						リムジンバス	30分							<table border="1"> <tr> <td>首都高速</td> <td>横羽線 横浜公園方面</td> <td>約3分</td> <td rowspan="2">パシフィコ横浜</td> </tr> <tr> <td></td> <td>湾岸線 (鶴見つばさ橋、ベイブリッジ経由) 横浜方面</td> <td>約3分</td> </tr> <tr> <td>東名高速横浜IC</td> <td>保土ヶ谷バイパス 狩場方面 約20分 ▶ 狩場IC ▶ 高速神奈川3号 狩場線横浜方面 約10分 ▶ 横羽線みなとみらいランプ 約3分 ▶</td> <td></td> <td></td> </tr> </table>	首都高速	横羽線 横浜公園方面	約3分	パシフィコ横浜		湾岸線 (鶴見つばさ橋、ベイブリッジ経由) 横浜方面	約3分	東名高速横浜IC	保土ヶ谷バイパス 狩場方面 約20分 ▶ 狩場IC ▶ 高速神奈川3号 狩場線横浜方面 約10分 ▶ 横羽線みなとみらいランプ 約3分 ▶		
渋谷駅	東急東横線・特急 (みなとみらい線直通)	27分	横浜駅		みなとみらい線 (東急東横線直通)	3分		みなとみらい駅	徒歩	3分																																																																				
新宿駅	JR湘南新宿ライン	29分		タクシー	7分																																																																									
東京駅	JR東海道線	25分	桜木町駅	JR京浜東北線	7分	徒歩	12分																																																																							
品川駅	京浜急行・快速特急	15分		バス	7分		タクシー	5分																																																																						
新横浜駅	JR横浜線 3分 JR横浜線 (京浜東北線経由) 横浜市営地下鉄	3分 6分 (みなとみらい線直通)		タクシー (東口ポルタ地下2Fより)	7分																																																																									
成田空港	JR成田エクスプレス	90分	横浜駅	みなとみらい線 (東急東横線直通)	3分	みなとみらい駅	徒歩	3分																																																																						
羽田空港	リムジンバス	90分		タクシー (東口ポルタ地下2Fより)	7分																																																																									
		京浜急行	24分	YCAT (横浜駅東口)																																																																										
	リムジンバス	30分																																																																												
首都高速	横羽線 横浜公園方面	約3分	パシフィコ横浜																																																																											
	湾岸線 (鶴見つばさ橋、ベイブリッジ経由) 横浜方面	約3分																																																																												
東名高速横浜IC	保土ヶ谷バイパス 狩場方面 約20分 ▶ 狩場IC ▶ 高速神奈川3号 狩場線横浜方面 約10分 ▶ 横羽線みなとみらいランプ 約3分 ▶																																																																													

■お車ご利用の場合

【東京方面より】

首都高速	横羽線 横浜公園方面	約3分	パシフィコ横浜
	湾岸線 (鶴見つばさ橋、ベイブリッジ経由) 横浜方面	約3分	
東名高速横浜IC	保土ヶ谷バイパス 狩場方面 約20分 ▶ 狩場IC ▶ 高速神奈川3号 狩場線横浜方面 約10分 ▶ 横羽線みなとみらいランプ 約3分 ▶		

■駐車場

みなとみらい公共駐車場 ☎045-221-1301	1,200台 (普通車のみ)	24時間利用可	7時~24時まで最大 平日1,350円、休日1,850円
バス・大型車駐車場 ☎045-221-1302	8台 (バス・大型)	24時間利用可	料金 (30分): 大型車500円 予約のみ

注意書欄

- 駐車場：搬入出に際しては、車輛待機所をご利用ください。また、展示会開催中は地下駐車場をご利用下さい。(有料：270円/30分) 各社負担にてお願い致します。

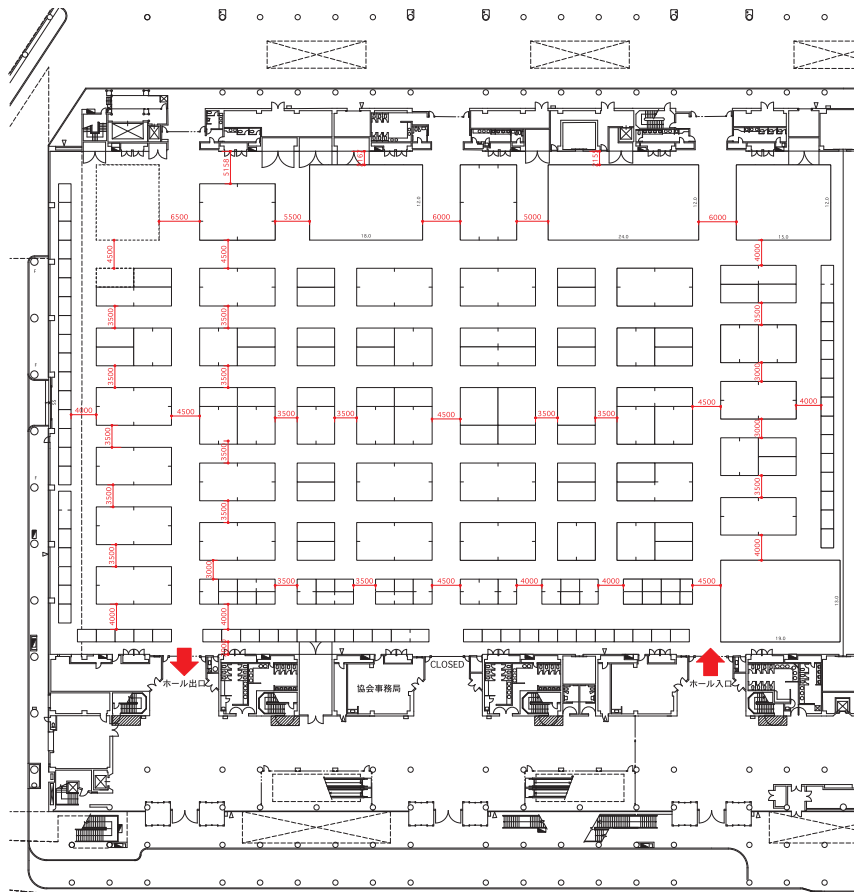
2. 展示場の規格、基本施設

- 展示場面積 10000㎡
 天井高さ 最高部 17m
 最低部 13m
 搬入・搬出口 サービスヤード側 幅4.9m×高さ4.5m 2か所
 展示スペース 奥行き 80m
 床面仕上げ コンクリート
 床耐荷重 5t/㎡
 (床ピット蓋部分およびその周辺20cm以内については1t/㎡)
 ※ アンカーボルト 打設可 (支給アンカーのみ)
 壁面仕上げ 床面より4.5mまでコンクリート、4.5m以上はアルミ吸音板
 照 明 照度 会期中 500ルクス

3. 会場基本小間割り図

小間形態

	間口	奥行	高さ
A 小間	6m	3m	2.7m
B 小間	3m	2m	2.7m
C 小間	2m	2m	2.7m






※レイアウトに多少の変更ができる場合もあります。

Ⅲ 搬入、搬出、展示

1. 作業スケジュール

	8	9	10	11	12	13	14	15	16	17	18	19	20	21	22	23	24	
11月6日(火)	主催者基礎工事		出展者小間内装飾及び搬入										有料作業時間帯					
	大型重量物優先搬入時間																	
11月7日(水)	出展者搬入										有料作業時間帯							
11月8日(木)	開会式	展示会									退館準備	有料作業時間帯						
11月9日(金)		展示会									退館準備	有料作業時間帯						
11月10日(土)		展示会									出展者搬出撤去							
11月11日(日)	搬出・撤去																	

 開場準備
  有料作業時間帯(1万円/h)
  閉場確認・撤去準備

2. 出展会社の装飾工事・搬入スケジュール

11月6日(火) 12:00~19:00 (原則大型重量物は8:00より搬入開始予定)

※大型トレーラー・クレーン等での搬入は別途早朝の時間を指定させていただきます。

(展示場内車両乗り入れ時間 12:00~18:00 各社時間指定)

11月7日(水) 9:00~19:00

(展示場内車両乗り入れ時間 9:00~17:00 各社時間指定)

出展物の搬入スケジュールに関しましては、展示場内の混雑が予想されるため、事務局で車両の台数を確認、調整後、各出展者ごとに事務局が指定した時間に仕掛けて搬入していただきます。

「提出書類⑨車両搬入計画書」によって、車両台数をお知らせください。

※ 11月7日(水) 17:00以降は、展示場内への車両の乗り入れは禁止となります。

また給排水、エアー工事の関係で7日(水) 13:00よりホール内の一部通路を通行止めにする場合があります。

※ 会期中の搬入は原則として出来ません。搬入の必要が生じた場合は、事前に事務局にお知らせください。

※ **荷物を降ろした車両は館内からすみやかに退去してください。**

3. 搬入・搬出車両証

搬入・搬出作業の円滑を図るため、搬入・搬出車両には必ず「搬入・搬出車両証」を車のフロントガラスに提出してください。車両証のない車はガードマンに入場を拒否されます。ご注意ください。

4. 搬入・搬出日の車輛待機場

次頁の車輛待機場への入場は、搬入・搬出日の8：00から入場が可能です。

5. 搬出、撤去スケジュール

11月10日（土） 会期最終日 17：30～20：30

（17：30～18：00は台車等による手運び搬出時間）

（展示場内車両乗り入れ予定時間 18：00～19：30 各社時間指定）

11月11日（日） 8：00～12：00

（展示場内車両乗り入れ時間 8：00～11：00 各社時間指定）

出展者は上記の時間内に搬出・撤去作業を完了してください。

※原則として出展物10日に軽量物、11日に重量物の搬出となります。

10日（土）の展示場内の車両の進入は18：00からとなります。

【注意事項】

※17：00の閉会直後から17：30までは来場者の安全を第一とし、ブース内の撤去準備のみを行ってください。

※17：30より18：00までの間は、手運びや台車による搬出は可能ですので順次搬出を進めてください。

6. 時間外作業

搬入・搬出・会期時の規定時間以外の作業に関しては、事務局にて申請用紙に記入の上、届けが必要です。

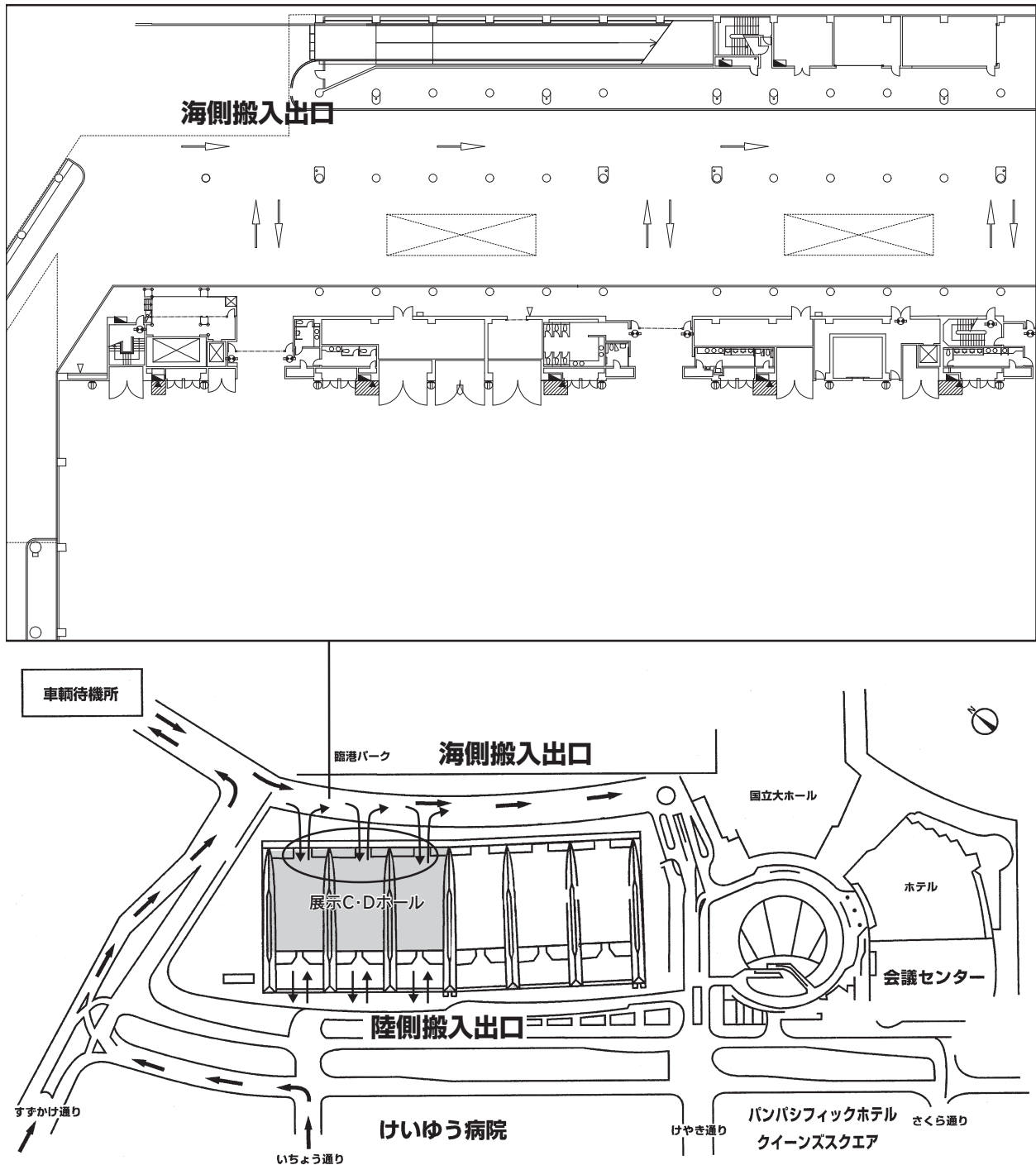
時間外作業は有料となり、作業を行った出展者は、**1時間¥10,000（税抜）**の実費相当分を負担していただきます。ただし、会場貸出し契約上11月11日（日）12時以降は作業ができませんのでご注意ください。

7. ゴミ、残材等の処理

搬入・搬出物品の空容器や残材は出展者の責任で必ずお持ち帰りください。出展者が出展物、装飾資材その他を会場内に残した場合は、事務局は任意にこれを処分します。また、その処分した費用は出展者の負担としてご請求致しますのでご注意ください。

8. 搬入・搬出経路図

展示C・Dホール

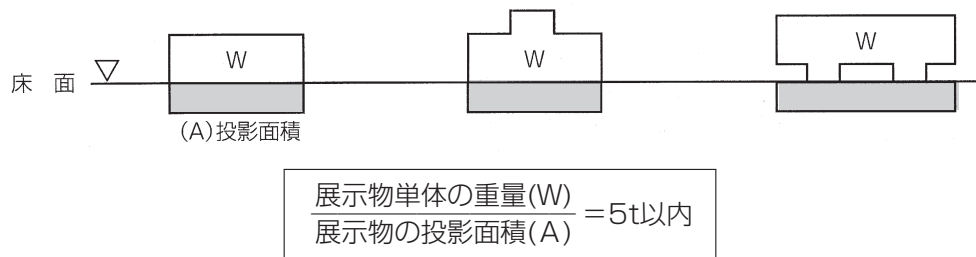


- ※大型トレーラー・トラックで搬入する場合、運送会社は事務局と調整を行ってください。
- ※混雑状況によって陸側搬入出口の導線を利用する場合があります。
- ※陸側搬入出口の利用については、待機場の警備員にご確認ください。

9. 重量物の搬入出について

1) 出展物の総重量（実演時含）は床荷重5トン/㎡以内といたします。

※展示物単位重量を展示物の水平投影面積で割った数値が5トン/㎡を超えた場合は設置できません。



2) 展示物単体の重量が45トンを超えるものは、会場内への持ち込みはできません。

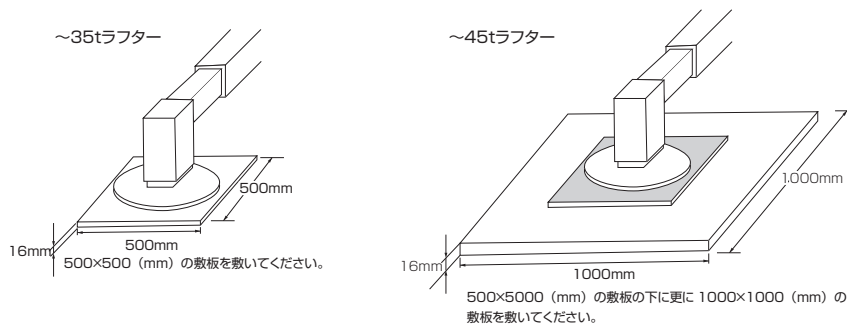
また、車両によって展示場内にもちこめる重量物は、10.5トン車で積載可能なものまでです。

それ以上の重量物の搬入出に関しては、必ず事前に事務局とご相談ください。

3) 重量制限

●クレーンのアウトリガーについては、以下の通り、養生を行ってください。

- 35t以下 500mm×500mmの鉄板設置
- 35t以上 1000mm×1000mmの鉄板に500mm×500mmの鉄板を重ねる



●ピット上へアウトリガーベースを乗せることは禁止されています。

●ピット上に特殊大型車両のタイヤが乗った状態で停車しないようにしてください。

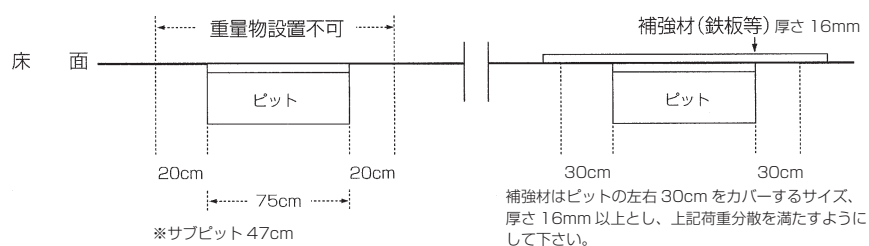
4) 床ピット及び周辺部の荷重制限

●床ピット蓋部分及び、その端から20cm部分については、1点あたりの荷重が1t以上のもの、または、1t/㎡を越えるものは設置できません。

やむを得ず上記荷重以上の展示物を設置しなければならない場合は、ピット蓋を跨いで補強材を渡す等の処置を行ってください。（下図参照）

クレーン車等のアウトリガーもこれに準じてください。

（重量物設置の際の対処方法）



10. 出展物及び出展禁止物

出展物は、本展示会の開催目的の主旨に沿った品目とします。出展物の内容を「提出書類⑩出展物内容書」により9月7日（金）までにご提出ください。

事務局は、本展示会の正常な運営に支障を生ずる恐れがあるものについては、その出展・装飾に関して制限または禁止することがあります。

次に該当するものは**出展を禁止します**。

- ① 引火性・爆発性または放射性危険物
- ② 劇薬物
- ③ 麻薬
- ④ 工業所有権を侵害する商品
- ⑤ 輸出入・販売禁止品
- ⑥ 裸火（ただし、横浜市西消防署の許可を受けたものは除く）

11. 実演

機械設備、装置を稼働させたり、出展物のデモンストレーションを行なう場合は、「提出書類⑦実演届」により9月7日（金）までに申請してください。

12. 禁止行為

横浜市火災予防条例第28条により展示場内においては、次の行為は禁止されています。

- ① 喫煙
- ② 裸火の使用
 - イ) 裸火とは、気体、液体、固体燃料を使用する火気器具等で、炎、火花を発生させるものまたは、発熱部を外部に露出するものをいう。
 - ロ) 電気を熱源とした器具で、発熱部が赤熱して見えるものおよび、外部に露出した発熱部で可燃物がふれた場合、着火する恐れのあるものは裸火に含まれる。
- ③ 石油液化ガス（LPG）、高圧ガスの持ち込み
- ④ 危険物（ガソリン、灯油、サラダ油、マシン油、重油等）の持ち込み
- ⑤ 危険物品（準危険物、火薬類等）の持ち込み
- ⑥ 悪臭、多量の煙・ミストの出る機器、装置の持ち込み
- ⑦ 電気コンロの持ち込み
- ⑧ 機械類に内蔵されている油の持ち込み

ただし、**実演において必要な場合**は、事務局で取りまとめて**消防署へ許可申請をし、消防署長が諸般の事情から火災予防上支障がないと認められた場合は、必要最小限度の範囲に限り禁止行為の解除が認められます**。解除を希望される出展者は「提出書類②裸火・危険物持ち込み申請書」に必要事項をご記入の上、**該当カタログを2部、製品安全データシート2部及び小間レイアウト図面2部を添えて9月7日**

(金) までに提出してください。どんなに少量でも必ず申請を必要とします。ただし、申請内容によっては消防署の許可が下りない場合もあり、また、期日までに申請がない場合は、危険物の会場内への持ち込みが不可能になることがありますので、あらかじめご了承ください。

注. 石油液化ガス (LPガス) のボンベによる会場持ち込みは絶対にできません。

(設営・撤去時にも持ち込みはできません)

13. 諸経費の負担

- 1) 出展者は、電気、電話、給排水施設、レンタル備品を必要とするときは、別に定める申し込み手続きにより、所定料金をお支払ください。
- 2) 出展物の輸送、搬入出、展示、実演、撤去その他の行為に関する費用はすべて出展者の負担となります。

IV 会場の管理、保全等

1. 出展物の保護

- 1) 事務局は、最善の注意をもって会場の保安全管理に当たります。
- 2) 各社小間内の出展物の保護については、出展者各自で行ってください。
また、天災、その他不可抗力の原因により発生した事故（盗難、紛失、火災、損傷）については、事務局はその損傷、賠償責任を負いません。
- 3) 出展者は出展物の輸送および展示期間中の保護については、必要に応じて保険をかけるなどの適切な処置をしてください。

2. 展示会場内の規制について

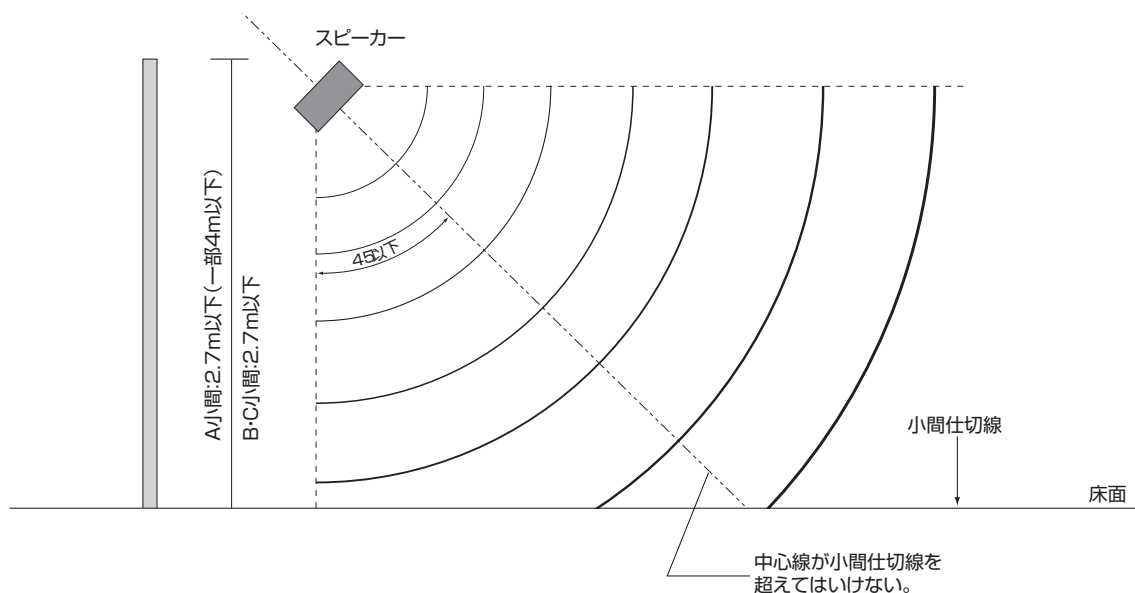
- 1) **パンフレット・ノベルティ等の配布、出品物の説明のためのあらゆる行為、サイン会や抽選会を始めとしたイベントの実施、アンケートの勧誘及び記入などの演出行為に際しては、混雑整理・安全確保に十分配慮してください。**
- 2) 上記行為を通路等**共用スペースで行なうことは**、近隣の出展者の迷惑になるとともに、消防法にも抵触いたしますので、**一切禁止します。特に通路に向けてのプレゼン等は通行の妨げになりますので極力避けてください。**
- 3) 出展および出展者の行為によって来場者が滞留する場合は、滞留者を自社小間内に収容し、出展者がこの整理に当たってください。この際、通路に列を作ったの整理は禁止します。
- 4) 事務局は、会場内の保全・管理、秩序の維持、その他安全のため支障があると判断した行為については、出展者に対し必要な措置をとることを命ずることがあります。出展者により必要かつ十分な措置が講じられないと事務局が判断した場合は、出展の制限または中止を命ずることがあります。
- 5) 出展および出展者の行為によって強度の音響・熱気・じんあい・ガス・振動・その他が発生する場合は、予め予防措置をとり、来場者への安全を確保するとともに、他の出展者や会場に影響を及ぼさないよう十分配慮してください。
- 6) 太鼓、金管楽器などを使用しての生バンド演奏は禁止します。
- 7) 音響規制

小間内に音響機材を設置する場合は、以下の点にご注意ください。**なお、この規制に対する違反は毎回複数件ありますので十分にご留意ください。**

① スピーカーの取付位置

- (1) **スピーカーは原則として小間の内側に向けて設置**してください。
- (2) 取付位置の高さは、各スペースの高さ制限内（A小間：4m以下／B・C小間 2.7m以下）とします。
- (3) スピーカーを小間の**外側に向けて設置する場合は**、取付角度をスピーカーの中心軸が垂直下向きから45°以内とし、**かつ自社の小間仕切線を越えないこと。**（次頁図参照）
- (4) モニターに付属のスピーカーについては、小音量にて使用する場合は設置位置の制限はいたしません。ただし、会期中に事務局より音量に関する申し入れがあった場合はその指示に従ってください。

②音量は周りの出展者の説明・商談の妨げにならないようにしてください。



3. 事故防止および責任

- 1) 出展者は、出展物の搬入・出、展示、実演、撤去等を通じて**事故の防止**に努めてください。
- 2) 事務局は、出展者が行なうこれらの作業を通じて必要と認めたときは、事故発生防止のための処置を命じ、または、その作業を制限し、もしくは中止を求めることがあります。
- 3) 出展者自身の行為によって事故または損害が発生したときは、当該出展者の責任になります。

4. 小間内の出展者常駐

出展関係者は、展示期間中事務局指定の**出展者バッジを着用**し、必ずその小間内に常駐し来場者との対応、出展物の管理等に当たってください。

※「出展者バッジ」は必要枚数を事前に配布いたします。

「**提出書類⑩出展者バッジ申込書**」により9月7日（金）までにお申込ください。（お申込がない場合は1小間につき5枚お送り致します）

5. 場内放送の禁止

会期中、外部から呼びだし等の場内放送は、いたしません。

必要の向きは、各自の小間内に臨時電話または携帯電話を設置してください。

6. 展示会開催の変更・中止

主催者は天災、その他不可抗力の原因により会期を変更し、または、開催を中止することがあります。

主催者は、これによって生じた出展者、その他のものの損害を補償しません。

但し、展示会を事前に中止したときは、既納料金の必要経費を差し引いた残額を返還します。

7. 規定の変更

事務局は、やむを得ない事情があるとき、この規定ならびにその細則を変更することがあります。

1. 展示小間

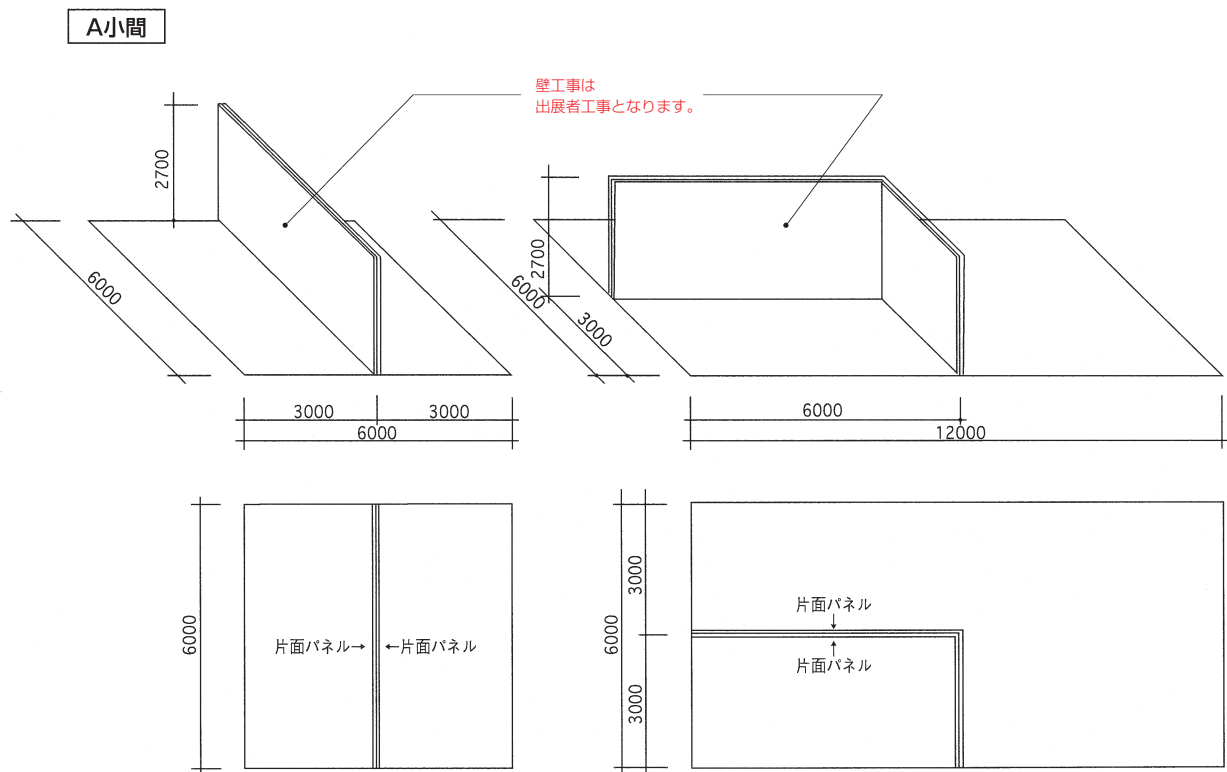
展示小間は、A小間、B小間、C小間の3種類になります。

1) A小間の場合

間口6m×奥行3mの線引きのみのスペース渡しになります。事務局での基礎工事はありません。

各出展者で、間仕切りパネルの工事は行って下さい。その場合、隣小間との間仕切りパネルは高さ2.7mのパネルを使用し、裏面の処理等に関しては、隣接小間どうし協議のうえ決定してください。

(各小間内壁面建て込み方法例)



2) B,C小間の場合

基礎パネルを事務局でシステムパネル（白）にて設置いたします。

社名板は、W1800×H200の白ベース（スチレンボード）となり、パラペットに取付けます。社名の株式会社は(株)、書体は角ゴシック、色は黒にて統一いたします。

① バックパネル

B小間 W3000×H2700

C小間 W2000×H2700

② 間仕切りパネル

B小間 W1000×H2700

C小間 W1000×H2700

③ パラペット（正面上部）

B小間 W3000×H300

C小間 W2000×H300

④ 社名板（パラペットに貼り付け）

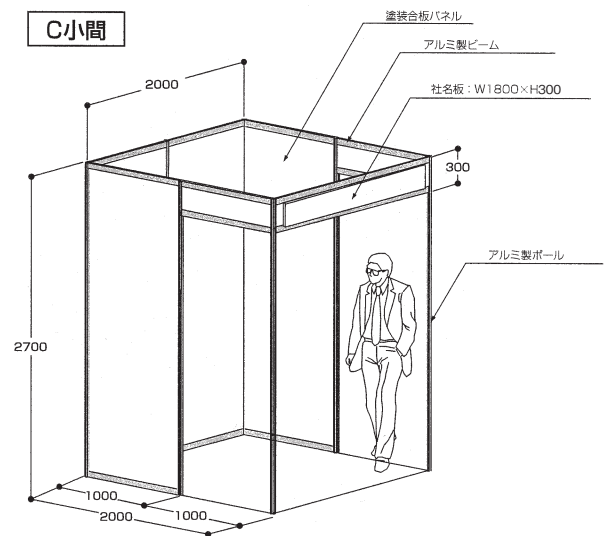
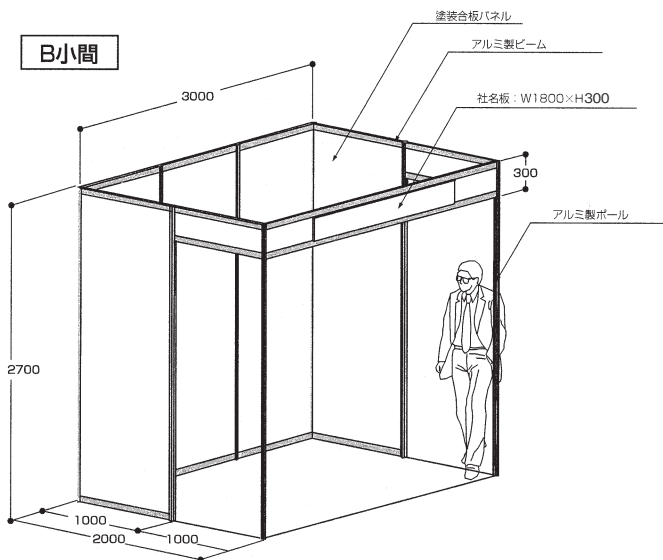
B,C共W1800×H300の白のボードに出展社名を表記

★ システムパネルは、4mmの塗装合板パネルとアルミ製のポールとビームにより構成され、基本色は白です。経師の必要はありません。

★ システムパネルはリース部材のためパネルの切断、釘打ち、穴あけ等の直接の工事はできません。

セロテープの使用は可能ですが薄い両面テープ・紙のガムテープはのりが残りますので使用しないでください。※システムパネルを破損させた場合は相応の金額をご請求させていただきますのでご注意ください。

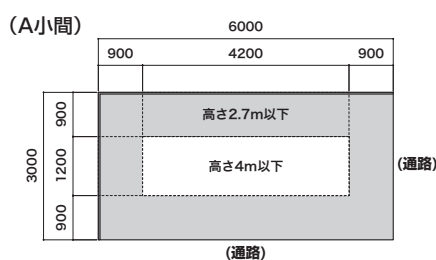
★ 各社独自で木工等で装飾工事をする場合は、システムパネルで仕切られた自社小間内で可能です。



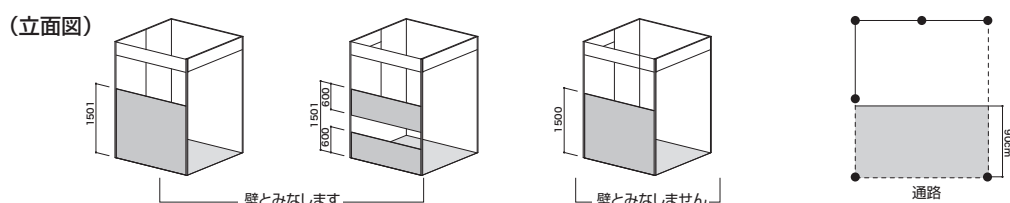
2. 装飾・施工上の注意

- 1) 装飾物等が各出展者間の間仕切りより枠外にはみ出ることを禁止いたします。
また、通路上に施設や表示などを設けないでください。
- 2) **装飾施工の際に生じたゴミは、各施工者および出展者の責任において必ずお持ち帰りください。**
- 3) 展示物についての高さ制限はありませんが、B、C小間の場合、装飾物については、高さ2.7m以内に制限されています。

A小間の場合、通路および基礎パネルより90cm以内は高さ2.7m以内、それ以外は4mの高さまで装飾可能です。但し、通路の向い側が会場建物の壁面等で、他の出展社が無い場合は除きます。



- 4) 会場内の見通しを確保するため、**通路より90cmの範囲には、1.5m以上の壁・造作でふさがらないで下さい。**
ただし1辺につき1/3開放されていれば設置可能です。

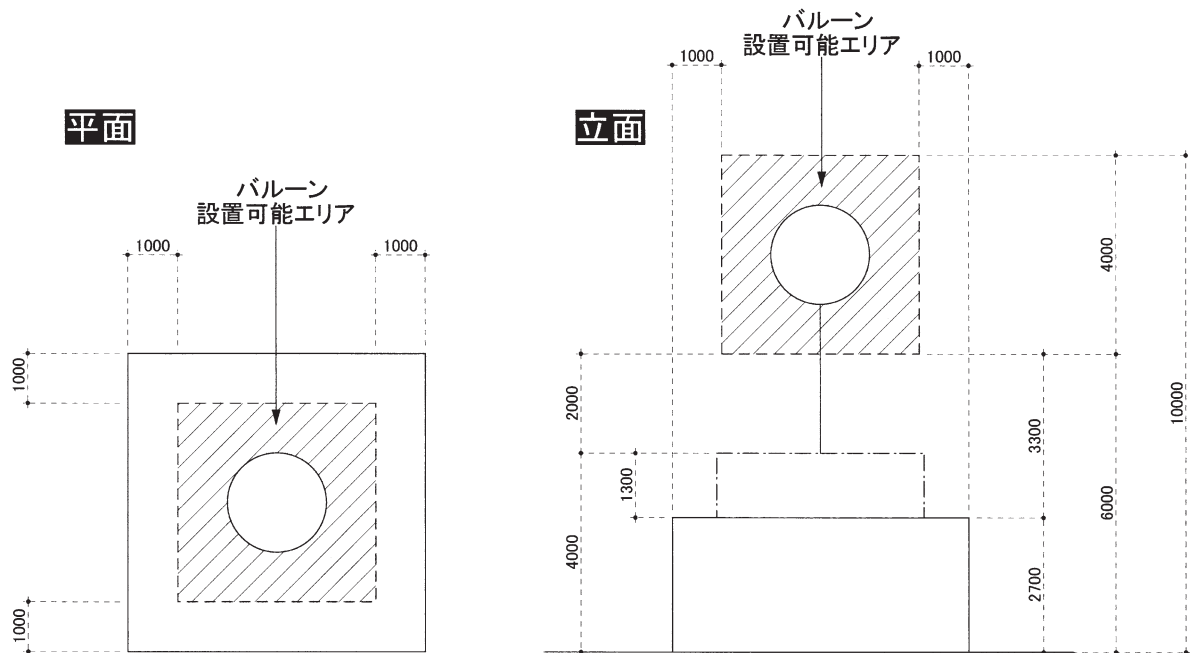


■バルーンについて

バルーンを設置する場合は、配置図(小間平面図・立面図)、バルーン寸法図を添えて「提出書類①バルーン設置申請書」により9月7日(金)までに届け出てください。会場・消防署と協議し、会場の防災設備(放水銃・煙感知装置)の障害にならない範囲で設置が許可されます。**(設置場所によっては許可されない場合があります)**

- ① 設置できる範囲は自社小間の敷地上空で、**その境界線から1m内側に追い込んだ範囲**に限ります。
また空調等の影響でこの範囲から出ないように、自社ブース内に係留・固定してください。
- ② 原則として設置できる**バルーンの大きさは直径2m以下**とします。2mを超える大きさのバルーンは、会場の防災設備(放水銃・煙感知装置)との位置の調整になりますので設置できない場合があります。
- ③ **高さは下限を6m、上限を10mの範囲**とし、小間装飾上限からバルーンの下限までは係留用のロープまたはメンテナンス用のチューブ以外は設置できません。
- ④ バルーンは**ヘリウムガス**を使用してください。またメンテナンス用にヘリウムガスのボンベを会期中小間内に保管する場合は、転倒しないよう固定してください。

☆バルーンの設置可能範囲



5) **100㎡以上の面積を有する展示小間は、二方向避難ができるように小間の2辺に幅2m以上の避難通路をもうけてください。**

6) 出展者は、展示会場内で小間装飾を施工する業者を「**提出書類①（装飾施工業者届）**」により9月7日（金）までに届け出てください。

なお、自社にて施工する場合も同様です。

7) 装飾資材の防災規制

法令・条例などにより、一定基準の防火管理と設備が決められています。会期中に消防署の査察が行なわれますので、下記の項目について完全を期してください。

① **消防法の防災表示制度**により、**展示用合板、カーペット、カーテン類には防災ラベル**が貼付けされたもの以外は使用出来ません。

② 各社の小間内装飾の展示用合板、繊維板の厚さに関係なくすべて上記の防災合板を使用してください。（表面に「防災」と書いたラベルが貼付けされ、裏面に5本の赤線入りのもの。）また、カーペットもすべて上記の防災カーペットを使用してください。

* 吹き付け加工では効果がなく防災基準に合格しません。

(注) (イ) 防災合板に厚い布、ひだのある紙類を装飾貼付けする場合は防災性能を有するものを使用してください。但し、うすい布紙を防災合板に全面密着して使用する場合は差し支えありません。

(ロ) 防災処理材のものを使用しない場合は、消防署の立ち合い検査の際に取り壊し、または、やり直しを指示されますのでご注意ください。

(ハ) 火花を発生する施設については、カーペット上での実演が禁止されております。

(二) カーテン、幕類、クロス、布紙、その他の装飾材料で可燃性の物は、すべて浸漬加工の防災処理済のラベルの付いたものをご使用ください。一部の貼付け、釘止め、釘打ちなどは防災合板と一体とみなされませんので、これについても防災処理が必要です。

* 防災ラベルはカーテン等の防災物品の一つ一つに付けて下さい。なお、そのラベルは(財)日本防災協会発行のものに限ります。

(ホ) 発砲スチロールなどの石油化学製品（ウレタン、アセテート、ポリエステル、ナイロン、燃えやすい化学繊維、ホンコンフラワー）は使用できません。

(ヘ) 敷物（カーペット等）は必ず防災加工処理済のものを使用し、防災ラベルを付けておいて下さい。この処理が行われていないものは撤去していただきます。

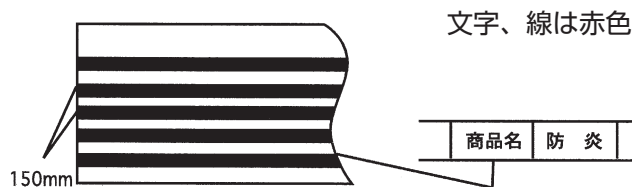
(ト) 防災表示制度による「防災ラベル」は下図の通りです。

防災合板

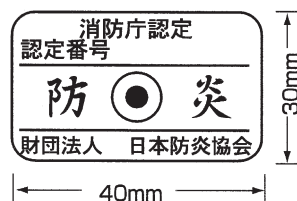


彩色は、地を白色、文字「防災」を赤色、他の文字および横線は黒色。

なお、防災合板砥面表示は次の通りです。



防災カーペット



彩色は、地を白色、文字「防災」を赤色、他の文字および横線は黒色。

8) その他の装飾に関する注意事項

- ① 小間内に**天井および屋根を付けることは、原則として禁止**されております。

展示・実演上やむをえず設置が必要な場合は、「**提出書類③天井工事申請書**」により10月5日（金）までに届け出てください。

消防署で審査を受けます。審査の結果、許可できない場合もございます。

- ② 装飾用の電気取り付けのための天井についても全面天井とせず、取り付けに必要な最小限のものにしてください。
- ③ 小間造作および展示物は地震等により転倒、落下、移動しないよう確実に固定、取り付けをしてください。

以上、禁止事項に違反または不完全な装飾の場合には、取り壊しを命ずることがありますので、計画・設計に際して十分ご注意ください。**なお、不明の場合は事前に設計図を事務局に提出し、相談してください。**

- ④ 会場設備、基礎小間、他社の装飾および出展物等を破損した場合は、理由の如何に関わらず責任をとっていただきます。
- ⑤ 消火器、屋内消火栓、スプリンクラー設備、火災報知設備、非常ベル、誘導灯等を装飾物により隠さないでください。また、その付近には使用の際に障害となる陳列、工作物、その他の物品を置かないでください。
- ⑥ 会期中に展示設備および装飾の模様替えをすることは原則としてできません。

⑦ 直接工作の禁止

施設内の床・天井・梁・扉・可動間仕切・サッシ・ガラス・ダクト・収水口・吹き出口・配管・配線類・照明器具・盤類等については、以下の直接工作を禁止します。

- (a) ハツリ・掘削・ガス溶接
- (b) コンクリート、または、ドライピット鋸等の打ち込み
- (c) ペンキ等、塗料の直接塗装
- (d) 接着剤を塗布した貼付け
- (e) カッターナイフを直接当てた作業
- (f) 看板等の支持物としての利用
- (g) その他展示ホールの施設・設備を破損・汚損する恐れのある装飾材料・設備の使用

※施設を破損させた場合は相応の全額をご請求させていただきますのでご注意ください。

9) ホールインアンカーの使用

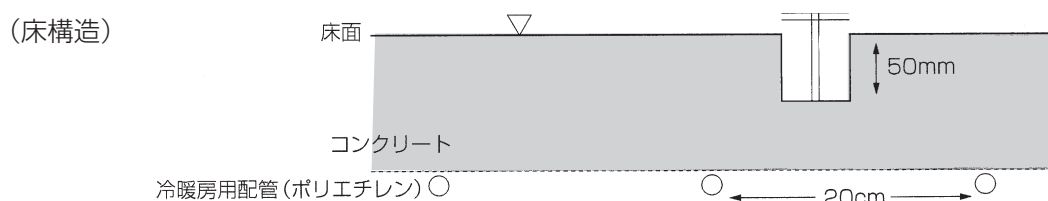
ホールインアンカーの使用を希望される場合は、事前に事務局への届け出「提出書類⑧アンカー工事届」と合わせ平面図に打設位置を記入のうえ9月7日（金）までに提出ください。

尚、建物の構造上その他の都合で工事が許可されない場合もあります。施工にあたっては、会場規定に基づく使用条例・作業要領を遵守していただきます。

展示スペースでは、幅射床冷暖房システムを採用しているため床面コンクリート内部に冷温水パイプが設置されています。そのため、無届のアンカー埋め込み作業および事務局指示の条件を遵守しなかった場合、パイプを破損する危険性が極めて高く、事故発生の際は展示スペースに大量の漏水が発生し、当該催し物の開催だけでなく、その後の催し物にも大きな影響を与えることになります。

無届アンカーボルト使用、使用条件・作業要領の遵守違反は絶対に行わないでください。違反した場合は、直ちに作業停止した上で制裁金をお支払していただきます。

また、事故発生の場合は、補修費を含め相当の損害賠償額を請求いたします。



【使用条件・作業要領】

1. 使用するアンカーボルトは、全て会場支給品のみとさせていただきます。

※ 支給するアンカーボルトは、埋め込み長50mmのボルトノック式で、8φ、10φ、12φとなります。

2. 作業用のドリルも会場無料貸与の物（ストッパー付き）を使用していただきます。

3. ピット蓋、ピット周辺部（ピット縁より20cm以内）、及び目地への使用は禁止します。

4. 使用するアンカーボルトの本数により所定の床復旧協力費をいただきます。

5. 穴あけ作業に事務局以外のドリルを使用すること、及び50mmより深い穴を開けることは絶対に禁止します。

6. 使用後のホールインアンカーは、切断処理してください。引き抜くことは禁止します。

ホールインアンカーの頭部が床面より出ている場合は、サンダーにより切断し、床面の平滑を保つようにしてください。（サンダーは各社でご用意ください。）

7. 使用後のアンカーにハンマーによる打込みやガス溶断は、絶対に禁止します。

8. アンカーボルトとドリルは、当日会場事務局にてお渡しいたします。

9. アンカーボルトの費用として、1本につき1,944円（税込）を請求させていただきます。

3. 原状回復

出展者が会場内に工作を施した場合および会場内設備を損傷した場合は、完全に原状回復しなければなりません。その回復に要した費用は当該出展者の負担となります。

以上、禁止事項に違反または不完全な装飾の場合には、取り壊し・撤去をしていただくことがありますので、計画・設計に際しては十分にご注意ください。尚、不明の場合は事前に設計図等を事務局高に提出し、相談してください。

※今回、事務局の基礎小間工事は下記業者が施工いたします。本装飾規定に対する質問等は事務局または下記宛にお尋ねください。

株式会社ムラヤマ

第1スペースプロモーショングループ 第1SPセクション 担当：三枝・野呂瀬

TEL 03-6221-0843 FAX 03-6221-1915

E-mail:dc-ex2018@murayama.co.jp

1. 1次側電気工事

会場既設の天井蛍光灯の照度は500ルクスです。基礎小間には電気設備は含まれていません。実演・照明用に電力を必要とする場合は出展会社の負担となります。実演用、照明用の電気工事のうち、各小間までの配線工事は電源スイッチまで（1次側工事）を事務局の指定業者（株ムラヤマ）が行います。この場合の工事費は次の通りです。「提出書類③電気供給申込書（1次側）」により9月7日（金）までにお申し込みください。

単相 100V/50Hz	9,720円/kW (税込)
単相 200V/50Hz	
三相 200V/50Hz	
500Wを増毎に	4,860円(税込)

小間内で使用する単相電源の総容量が1.5kWを超える場合は、二次側電気工事の段階で分電盤を設けてください。

※電気容量は、1kWを最小申込単位とし、以下0.5kW単位でお申し込みください。

2. 2次側電気工事

1次側幹線からの小間内照明、動力電線、または、その他の電気工事（2次側工事）は出展会社側で施工してください。その際の工事費は出展会社の負担となります。

事務局に2次側電気工事を依頼する場合には、「Ⅹ オプション工事」の内容にしたがって「提出書類⑥ オプション工事・レンタル備品申込書」により9月7日（金）までにお申し込みください。

3. 電気使用料金

電気料金は申し込みワット数により、1kWにつき2,160円（税込）とします。

4. 電気供給時間

電源の供給時間は11月7日は13:00～18:00、11月8日～10日の会期中は8:30～17:30とします。

但し、残業・機器の調整、試運転のためにこの時間外に特に電気供給を必要とする場合は、可能な範囲において臨時供給致します。

撤去時に通電が必要な出展者は延長を申し出てください。

5. 2次側電気工事施工上の注意

- 1) 電気工事を行なう作業者は、作業中は必ず電気工事法に基づく、電気工事免許を携帯しなければ施工できません。
 - 2) 出展者側で施工する小間内電気工事は、すべて開催日前に必ず完了してください。
尚、開催期間中の電気工事は認めません。
 - 3) 電気用品は、経済産業大臣の形式承認を受けたマーク入りを使用してください。
 - 4) 配線に際しては、コードの流し引きとか、接続器なしにコードとコードの接続は禁止します。
 - 5) 小間内の電力総容量が1.5Kwを超える場合は、小間内に分電盤を設けてください。
 - 6) 小間内電気設備スイッチにいれるヒューズは、必ず適正ヒューズを使用し、銅線等を代用しないでください。
 - 7) 施工にあたっては、特に火災または危険の防止、人体または財産の損傷その他の事故防止について、万全の注意を払ってください。
 - 8) すべての小間内の分電盤のメインスイッチには必ず漏電ブレーカーを配電盤の主開閉器または分岐開閉器に取り付けてください。
 - 9) 電源異常および事故による停電、または、電圧降下のための実演出展物、装置等を破損した場合、事務局はその責任を負いません。出展者は、事故防止のため実演に当たり十分な保護措置を施してください。
- ※ 事務局で行なう電気供給工事は下記の業者が施工いたします。
電気工事について不明な点は、事務局または下記宛にお尋ねください。

株式会社ムラヤマ

第1スペースプロモーショングループ 第1SPセクション 担当：三枝・野呂瀬

TEL 03-6221-0843 FAX 03-6221-1915

E-mail:dc-ex2018@murayama.co.jp

Ⅶ 給排水・エアー

1. 給排水・エアー設備工事

給排水・エアー設備をご利用になる出展会社は「提出書類④給排水設備申込書、⑤エアー設備申込書」に必要な事項をご記入の上9月7日（金）までに申し込んでください。

★エアー供給工事（一次側幹線工事費）

基本料金（300リットルまで） ¥86,400 （税込）

300リットルを超えた場合 ¥108／リットル （税込）

（例） 50リットル⇒ ¥86,400 （税込）

200リットル⇒ ¥86,400 （税込）

300リットル⇒ ¥86,400 （税込）

500リットル⇒ 86,400+108×(500-300)=¥108,000 （税込）

1,000リットル⇒ 86,400+108×(1,000-300)=¥162,000 (税込)

★給排水工事（一次側幹線工事費）

15A ¥75,600 (税込) 20A ¥86,400 (税込) 25A ¥97,200 (税込)

★水道使用料 ¥950/m³ (税込) ※公共料金につき、改定があった場合には、時価によるものとします。

★一次側幹線工事とは、小間と会場ピットとの接点までの工事となります。

出展会社の申請に基づいて事務局の指定業者（株ムラヤマ）にて一括して施工を行ないます。

2. 小間内への給水・エアーの供給時間

給水、エアーの供給時間は、11月7日は15:00～18:00、11月8日～10日の会期中は8:30～17:30とします。撤去時に延長される方は電気同様申し出ください。

但し残業・機器の調整等の為に、この時間外に給排水・エアーを必要とする場合には、事前に提出書類にその旨をご記入ください。

注) コンプレッサーを持ち込まれる場合には、出力0.75kW以下とさせていただきます。なおコンプレッサーの内蔵油に関しては、「提出書類②裸火・危険物持ち込み申請書」に必ず記入して9月7日（金）までに提出してください。なお**使用箇所の図面とコンプレッサーの仕様書（コピーでも可）を2部提出**してください。

※ 給排水・エアー設備工事について不明な点は、事務局または、下記宛にお尋ねください。

株式会社ムラヤマ

第1スペースプロモーショングループ 第1SPセクション 担当：三枝・野呂瀬

TEL 03-6221-0843 FAX 03-6221-1915

E-mail:dc-ex2018@murayama.co.jp

Ⅷ インターネット接続サービス

- ・通信回線を臨時架設し、小間内にて使用することができます。
 - ・本サービスは通信速度が下り最大200Mbpsのベストエフォート型であり、最大速度を常に保証するものではありません。回線の利用状況により通信速度が低下する場合があります。
 - ・プロバイダはNTTコミュニケーションズ（OCN）に限定させていただきます。
 - ・本サービスはNTTコミュニケーションズのOCN光「フレッツ」ファミリータイプです。
 - ・本サービスをお申し込みの際は株式会社ムラヤマにご連絡ください。
- ※今回より小間臨時電話のサービスは中止させていただきます。

Ⅸ オプション工事

小間内の2次側電気工事（スポットライト、コンセント等の設置）及び備品のリースをご希望の出展者は「提出書類⑥オプション工事・レンタル設備申込書」により9月7日（金）までにお申し込みください。

※ パッケージブースをお申し込みになる場合は、別紙の「システムパッケージブースご案内」をご参照ください。

① 2次側電気工事

（金額は会期中／消費税込）

<p>1 スポットライト</p> <p>100W レフ球</p>  <p>1灯 ¥3,780</p>	<p>2 アームスポットライト</p> <p>100W レフ球</p>  <p>1灯 ¥3,780</p>	<p>3 蛍光灯</p> <p>40W</p>  <p>1灯 ¥3,780</p>
<p>4 ハロゲンスポットライト</p>  <p>1灯 ¥7,020</p>	<p>5 コンセント</p>  <p>アース付き等 形状に関しては別途ご相談下さい。</p> <p>1カ所 ¥3,780</p>	<p>6 動力用コンセント</p>  <p>1カ所 ¥5,940</p>
<p>7 分電盤</p> <p>オプション(追加工事)で電気使用量が1.5kWを超える場合は必ず必要となります。</p> <p>¥5,940/kW</p> <p>※照明、コンセントの位置は別紙レイアウト図にご記入ください。 ※コンセントは1コあたりの必要容量(kW)を必ず明記してください。 ※申し込まれた照明、コンセントに必要な電気容量は「提出書類③電気供給申込書(1次側)」により9月7日(金)までにお申し込みください。 ※機器への直結工事は別途御見積りいたします。</p>		

② レンタル備品

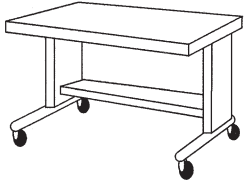

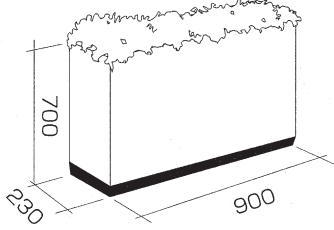
(金額は会期中／消費税込)

<p>1 パイプ椅子</p>  <p>¥648</p>	<p>2 商談机</p>  <p>W600×D450×H700 ¥1,620</p>	<p>3 白布</p>  <p>900×2000 ¥1,404</p>
<p>4~8 テーブル</p>		<p>9 展示机</p>
	<p>4.=W1,800×D600×H700 ¥3,780 5.=W1,800×D450×H700 ¥3,780 6.=W1,500×D600×H700 ¥3,780 7.=W1,500×D450×H700 ¥3,780 8.=W1,200×D600×H700 ¥3,780</p>	 <p>(白クロス、3方巻き) W1800×D900×H750 ¥5,184</p>
<p>10 カタログスタンド</p>	<p>11 貴名受</p>	<p>12 消火器(大)</p>
 <p>A4サイズ×12段 ¥5,940</p>	 <p>アクリル製 ¥1,620</p>	 <p>¥4,320</p>
<p>13 応接セットA</p>	<p>14 応接セットB</p>	<p>15 受付カウンター</p>
 <p>¥10,800</p>	 <p>¥25,920</p>	 <p>W900×D450×H750 ¥6,480</p>

(金額は会期中／消費税込)

<p>16 受付椅子</p>	<p>17 スチールラック</p>	<p>18 スクリーンパテーション</p>
 <p>シート高 H500 ¥3,780</p>	 <p>W900×D450×H1,800 ¥7,020</p>	 <p>W1,800×H1,730 ¥12,420</p>
<p>19～21 植木鉢</p>		<p>22.23 チェーンパテーション</p>
 <p>19.大鉢 ¥3,780 20.中鉢 ¥2,700 21.小鉢 ¥1,296(シダ小鉢)</p>		 <p>22.ポール(白)1本 ¥1,620 23.チェーン(白)1m ¥324</p>
<p>24 掃除機</p>	<p>25～27 モニターセット</p>	
 <p>業務用 ¥14,040</p>	 <p>25.20インチ液晶ディスプレイ ¥48,600 26.DVDプレーヤー ¥16,200 27.専用フロアスタンド ¥10,800</p>	
<p>28 実演時間プレート</p>	<p>29 ユニットカウンター(H930)</p>	<p>30 ユニットカウンター(H750)</p>
 <p>¥10,260</p>	 <p>a)W=1,200 D=600 ¥12,960 b)W=1,500 D=600 ¥14,040 c)W=1,800 D=700 ¥20,520 ※重量物はのせられません。</p>	 <p>a)W=1,200 D=600 ¥12,960 b)W=1,500 D=600 ¥14,040 c)W=1,800 D=700 ¥20,520 ※重量物はのせられません。</p>

(金額は会期中／消費税込)

31 OAテーブル	32 OAチェア	33 プランターボックス
 <p>W=1000 D=700 ¥16,200 W=1400 D=700 ¥19,440</p>	 <p>¥4,320</p>	 <p>シダ小鉢付き ¥11,880</p>

※オプション工事の詳しい内容の問い合わせ先は下記の通りです

株式会社ムラヤマ

第1スペースプロモーショングループ 第1SPセクション 担当：三枝・野呂瀬

TEL 03-6221-0843 FAX 03-6221-1915

E-mail:dc-ex2018@murayama.co.jp

X 各提出書類申し込み事項

1. 提出書類

① 装飾施工業者届（**全社提出**）

展示会場内において、小間装飾ならびに2次側電気工事を業者に委託する場合、「提出書類①」により9月7日（金）までにご提出下さい。（自社で施工する場合も必ずご提出ください。）

また装飾図面を必ず1部添付してください。

② 裸火・危険物持ち込み申請書（**全社提出**）

（※お持込みがない場合は不要にチェックをしてご提出下さい。）

実演は勿論のこと、機械・装置に内蔵されている油類、ガス、石油については、必ず事前の許可申請が必要です。

「提出書類②」に必要事項をご記入の上、**該当カタログを2部と小間内のレイアウト図を添付の上**、9月7日（金）までにご提出ください。

横浜市西消防署の許可申請がおりた場合に限り持ち込み可能となります。

③ 電気供給申込書（1次側）（**全社提出**）

展示、実演、照明等に電気を使用する場合は、必ず「提出書類③」により9月7日（金）までに申し込み手続きをしてください。期日迄に申請がない場合は、電気の供給は行なわれません。

④ 給排水設備申込書

給排水設備をご利用される出展者の方は、「提出書類④」により9月7日（金）までにお申し込みください。

⑤ エアー設備申込書

エアー設備をご利用される出展者の方は、「提出書類⑤」により9月7日（金）までにお申し込みください。

⑥ **オプション工事・レンタル備品申込書**

小間内の2次側電気工事及びレンタル備品を事務局に依頼する出展者の方は、「提出書類⑥」によりオプション工事は9月7日（金）、レンタル備品は9月21日（金）までにお申し込みください。

⑦ **実 演 届** **（全社提出）**

（※お持込みがない場合は不要にチェックをしてご提供下さい。）

会期中、機械（設備、装置）を稼働させたり、出展物のデモンストレーションを行なう方は必ずご提出ください。

消防署の事前許可を必要とする場合、または、事前許可は必要無いと考えられる場合も必ずご報告ください。

主催者として、展示会全体を把握しておく必要上、是非必要です。

「提出書類⑦」に必要事項をご記入の上、9月7日（金）までに提出してください。

⑧ **アンカー工事届**

展示会場内でホールインアンカーの工事を行なう場合、「提出書類⑧」に必要事項をご記入の上、施工図面を2部添付して9月7日（金）までに提出してください。

⑨ **車両搬入出計画書** **（全社提出）**

「提出書類⑨」に必要事項をご記入の上、9月7日（金）までに必ずご提出してください。また重量物の搬入出においては、事前に事務局とご相談ください。

⑩ **出展物内容書** **（全社提出）**

出展物に関しては「提出書類⑩」に必要事項をご記入の上、9月7日（金）までに必ず提出してください。

⑪ **バルーン設置申請書**

バルーンを設置する出展者の方は「提出書類⑪」にご記入の上、配置図・バルーン寸法図を添えてお申し込みください。

⑫ **出展者バッジ申込書** **（全社提出）**

「提出書類⑫」に必要事項をご記入の上、9月7日（金）までに必ず提出してください。

※ 提出書類用紙は巻末のものをコピーしてお使いください。

2. 申し込み書類提出先および料金支払先

No	提出書類	提出期限	提出先	料金支払先
①	装飾施工業者届	9月7日(金) 全社提出	(株) ムラヤマ	
②	裸火・危険物 持ち込み申請書	9月7日(金) 全社提出	(株) ムラヤマ	
③	電気供給申込書(1次側)	9月7日(金) 全社提出	(株) ムラヤマ	(株) ムラヤマ
④	給排水設備申込書	9月7日(金)	(株) ムラヤマ	(株) ムラヤマ
⑤	エアー設備申込書	9月7日(金)	(株) ムラヤマ	(株) ムラヤマ
⑥	オプション工事・レンタル 備品申込書	オプション工事 9月7日(金) レンタル備品 9月21日(金)	(株) ムラヤマ	(株) ムラヤマ
⑦	実演届	9月7日(金) 全社提出	(株) ムラヤマ	
⑧	アンカー工事届	9月7日(金)	(株) ムラヤマ	(株) ムラヤマ
⑨	車両搬入出計画書	9月7日(金) 全社提出	(株) ムラヤマ	
⑩	出展物内容書	9月7日(金) 全社提出	(株) ムラヤマ	
⑪	バルーン設置申請書	9月7日(金)	(株) ムラヤマ	
⑫	出展者バッジ申込書	9月7日(金) 全社提出	(株) ムラヤマ	
⑬	天井工事申請書	10月5日(金)	(株) ムラヤマ	

■問い合わせ先

株式会社ムラヤマ

第1スペースプロモーショングループ 第1SPセクション 担当：三枝・野呂瀬

TEL 03-6221-0843 FAX 03-6221-1915

E-mail:dc-ex2018@murayama.co.jp

2018 日本ダイカスト展示会

(全社提出)

① 装飾施工業者届 (P.15参照)

提出期限 9/7(金)	提出部数 1部	提出日	提出・問い合わせ先 株式会社 ムラヤマ 第1スペースプロモーショングループ 第1SPセクション 担当：伊藤 (TEL)03-6221-0843 (FAX)03-6221-1915 E-mail:dc-ex2018@murayama.co.jp
出展者小間No.			

出展社名	
所在地	
担当責任者名	(印)
担当部署	担当者名
TEL.	FAX.

当社は小間装飾の施工を下記業者に委託したのでお届けいたします。
施工にあたっては、諸規定を厳守し、終了後は原状に回復します。

装飾施工業者名

施工業者名	パッケージブース	
住所	〒	
連絡先	TEL	FAX
担当者		

小間内2次側電気施工業者

施工業者名	オプション工事	
住所		
連絡先		
担当者	TEL	FAX
主任電気工事士	(氏名) (免許番号)	

※小間装飾図面を1部添付してください。

※装飾工事・電気工事を、事務局のパッケージブースおよびオプション工事のみで工事をする場合には、上記の **パッケージブース** ・ **オプション工事** に丸印をつけて、業者欄は空欄のままでご提出ください。

※この書類は、貴社の控えとして必ずコピーを保管してください。

2018 日本ダイカスト展示会

(全社提出)

② 裸火・危険物持ち込み申込書 (P.8参照) (不要の場合は、下記に丸印をしてご提出ください)

提出期限 9/7(金)	提出部数 1部	提出日	提出・問い合わせ先 株式会社 ムラヤマ 第1スペースプロモーショングループ 第1SPセクション 担当：伊藤	不 要
出展者小間No.			(TEL)03-6221-0843 (FAX)03-6221-1915 E-mail:dc-ex2018@murayama.co.jp	

出展社名	
所在地	
担当責任者名	(印)
担当部署	担当者名 (防火責任者)
TEL.	FAX.

下記の通り高圧ガス・液化ガスおよび危険物品等の持ち込み、裸火の使用の設置許可を申請いたします。

1. 機械等の内蔵油並びに実演材・展示品

一日の持ち込み量	第一石油類	第二石油類	第三石油類	第四石油類	準危険物その他の危険物類名
	21℃以下	21℃～70℃	70℃～200℃	20℃で液状 200℃以上	
	品名 ℓ	品名 ℓ	品名 ℓ	品名 ℓ	品名 ℓ
使用目的					

2. 高圧ガス・液化ガス・裸火関係

	1日の使用量 (kcal)	使用方法、目的
高圧ガス 液化ガス その他		

注意事項) : 火災予防上の見地から、下記について遵守してください。

- 1) 洗浄油・潤滑油など油性物品の会場内持ち込みは届出の量を限度とし、また1日の使用量のみとする。
- 2) この危険物については、各小間で各出展者が安全に保管し、常に保管の責任者を置くこと。
- 3) 危険物の使用中は、もれ、あふれ、飛散など引火・着火の危険がないように厳重に配慮すること。
- 4) なお、この他消防署の必要と認める予防措置をほどこすこと。
- 5) 危険物のストックは小間内におかないこと。
- 6) 消火器は危険物のそばに必ず設置すること。
- 7) 担当者欄には防火責任者名を記入し、**出展物の該当カタログ、製品安全データシート及び小間レイアウト図面を2部添付**してください。(P.8参照)

※この書類は、貴社の控えとして必ずコピーを保管してください。

2018 日本ダイカスト展示会

(全社提出)

③ 電気供給申込書 (1次側) (P.20参照) (不要の場合は、下記に丸印をしてご提出ください)

提出期限 9/7(金)	提出部数 1部	提出日	提出・問い合わせ先 株式会社 ムラヤマ 第1スペースプロモーショングループ 第1SPセクション 担当：伊藤 (TEL)03-6221-0843 (FAX)03-6221-1915 E-mail:dc-ex2018@murayama.co.jp	不 要
出展者小間No.				

出展社名	
所在地	
担当責任者名	(印)
担当部署	担当者名
TEL.	FAX.

下記の通り電力供給の申し込みをいたします。

電力方式	使用合計W数
単相 100V/50Hz	kw
単相 200V/50Hz	kw
三相 200V/50Hz	kw
24h 通電	kw

※機械類の電源の他、照明用電灯の容量も合わせてご記入ください。

※電気容量は1kwを最小申込単位とし、以下0.5kw単位でお申し込みください。

電気工事設計	(注) 24h送電のものには印をつけてください。
※隣接小間を必ずご記入ください。	

小間内2次側電気施工業者

施工業者名	住所〒	
TEL	FAX	担当者

※この書類は、貴社の控えとして必ずコピーを保管してください。

2018 日本ダイカスト展示会

④ 給排水設備申込書 (P.21参照)

提出期限 9/7(金)	提出部数 1部	提出日	提出・問い合わせ先 株式会社 ムラヤマ 第1スペースプロモーショングループ 第1SPセクション 担当：伊藤 (TEL)03-6221-0843 (FAX)03-6221-1915 E-mail:dc-ex2018@murayama.co.jp
出展者小間No.			

出展社名	
所在地	
担当責任者名	(印)
担当部署	担当者名
TEL.	FAX.

下記の通り申し込みをいたします。

使用量(機械のみ)	トン	24時間通水依頼 あ る ・ な し
給水管のサイズ	15φ 20φ 25φ	
排水管のサイズ	40φ 50φ	
蛇 口	使用する(個) ・ 使用しない	
バ ル ブ	使用する(個) ・ 使用しない	
機 械 接 続 依 頼	あ る ・ な し	

- ※ 必要な項目に記入または○印をつけてください。
- ※ 使用量(機械のみ)については概算で結構です。
- ※ 機械接続依頼がある場合は接続の詳しい図面を提出してください。

● 小 間 内 略 図	給排水の取り出し位置を略図で示してください
※隣接小間は必ずご記入ください。	

※この書類は、貴社の控えとして必ずコピーを保管してください。

2018 日本ダイカスト展示会

⑤ エアー設備申込書 (P.21参照)

提出期限 9/7(金)	提出部数 1部	提出日	提出・問い合わせ先 株式会社 ムラヤマ 第1スペースプロモーショングループ 第1SPセクション 担当：伊藤
出展者小間No.	(TEL)03-6221-0843 (FAX)03-6221-1915 E-mail:dc-ex2018@murayama.co.jp		

出展社名
所在地
担当責任者名 (印)
担当部署 担当者名
TEL. FAX.

下記の通り申し込みをいたします。

使用量	リットル/分
使用圧力	kg/cm ²
必要口径	mm
機械接続依頼	要 ・ 不要
ストップバルブ	要 ・ 不要

● 小間内略図	エアーの取り出し位置を略図で示してください
※隣接小間は必ずご記入ください。	

※この書類は、貴社の控えとして必ずコピーを保管してください。

2018 日本ダイカスト展示会

⑥ オプション工事(P.20・P.23参照)・レンタル備品申込書(P.24~26参照)

提出期限
 オプション工事 9/7(金)
 レンタル備品 9/21(金)

提出部数
1部

提出日

提出・問い合わせ先
 株式会社 ムラヤマ
 第1スペースプロモーショングループ 第1SPセクション
 担当：三枝・野呂瀬
 (TEL)03-6221-0843 (FAX)03-6221-1915
 E-mail:dc-ex2018@murayama.co.jp

出展者小間No.

出展社名	
所在地	
担当責任者名	(印)
担当部署	担当者名
TEL.	FAX.

下記の表に個数をご記入の上お申し込みください。

①2次側電気工事

No.	単価	数	金額
①-小計			

②レンタル備品

No.	単価	数	金額
②-小計			

①+② 合計金額

※ご請求先（出展者と違う場合のみ）

会社名 _____

住所 _____

会社名 _____

TEL _____ FAX _____

※この書類は、貴社の控えとして必ずコピーを保管してください。

2018 日本ダイカスト展示会

(全社提出)

⑦ 実 演 届 (P.8参照)

(不要の場合は、下記に丸印をして
ご提出ください)

提出期限 9/7(金)	提出部数 1部	提出日	提出・問い合わせ先 株式会社 ムラヤマ 第1スペースプロモーショングループ 第1SPセクション 担当：伊藤 (TEL)03-6221-0843 (FAX)03-6221-1915 E-mail:dc-ex2018@murayama.co.jp	不 要
出展者小間No.				

出展社名	
所在地	
担当責任者名	(印)
担当部署	担当者名
TEL.	FAX.

下記により、ダイカスト展示会において、実演を行ないたくお届けいたします。
なお、火気、安全には十分注意することを誓約いたします。

実演品目、内容、方法、防災措置等をなるべく詳しくお書きください。

実 演 品 目	
内 容	
方 法	
防 災 措 置	
寸 法 重 量	

※この書類は、貴社の控えとして必ずコピーを保管してください。

2018 日本ダイカスト展示会

⑧ アンカー工事届 (P.18参照)

提出期限 9/7(金)	提出部数 1部	提出日	提出・問い合わせ先 株式会社 ムラヤマ 第1スペースプロモーショングループ 第1SPセクション 担当：伊藤
出展者小間No.			(TEL)03-6221-0843 (FAX)03-6221-1915 E-mail:dc-ex2018@murayama.co.jp

出展社名	
所在地	
担当責任者名	(印)
担当部署	担当者名
TEL.	FAX.

下記により床工事を行ないますのでお届けします。

催物の名称	2018日本ダイカスト展示会	
工事場所	横浜市西区みなとみらい1-1-1 パシフィコ横浜展示C・Dホール	
工事の種類	アンカーボルト	本 8φ ・ 10φ ・ 12φ
	その他（具体的に記入） (外ネジ・内ネジ)	
工事期間	平成 30年 11月 日～ 11月 日	
工事関係連絡先(社名)	(電話番号)	
工事責任者氏名	(携帯番号)	
料金請求先住所 (出展者と異なる場合)	〒	TEL
	会社名	担当者名

※必ず図面を2部添付してください。

(注) ①届けをお出し頂いても建造物の構造上、または、その他の都合で作業をご遠慮願う場合がありますので、あらかじめご了承ください。

②会場内で次の行為をすることは固くお断りします。万一行なわれた場合は、相応の弁償金をいただきますからご注意ください。

●床、壁面、柱面にコンクリート釘又はドライビット鋏を打ち込むこと。

●サッシ、壁面、柱面に穴をあけること。

③使用するアンカーボルトは、すべて会場支給品のみとさせていただきます。設営当日事務局から支給させていただきます。

※この書類は、貴社の控えとして必ずコピーを保管してください。

2018 日本ダイカスト展示会

(全社提出)

⑨ 車両搬入出計画書 (P.4参照)

提出期限 9/7(金)	提出部数 1部	提出日	提出・問い合わせ先 株式会社 ムラヤマ 第1スペースプロモーショングループ 第1SPセクション 担当：伊藤
出展者小間No.			(TEL)03-6221-0843 (FAX)03-6221-1915 E-mail:dc-ex2018@murayama.co.jp

出展社名	
所在地	
担当責任者名	(印)
担当部署	担当者名
TEL.	FAX.

搬入、搬出作業に関わる予定車両台数をご記入ください。

混雑が予想されますので、時間調整のうえ、車両通行証（全社時間帯指定）を発行いたします。

	日 時	規 定 時 間	装 飾 関 係 車 両	出 展 物 搬 出 入 車 両
搬 入 時	11月 6日 (火)	8:00~12:00 (大型重量物) (優先搬入時間) ※場合により早朝指定	/	t車 台 t車 台 t車 台
		12:00 ~ 18:00	t車 台 t車 台 t車 台	t車 台 t車 台 t車 台
	11月 7日 (水)	9:00 ~ 17:00	t車 台 t車 台 t車 台	t車 台 t車 台 t車 台
搬 出 時	11月10日 (土)	18:00 ~ 19:30	t車 台 t車 台 t車 台	t車 台 t車 台 t車 台
		11月11日 (日)	8:00 ~ 11:00	t車 台 t車 台 t車 台

※会期中の館内への車両乗り入れは原則として禁止いたします。

※大型重量物の搬入出に関しては、必ず事前に事務局とご相談ください。

※この書類は、貴社の控えとして必ずコピーを保管してください。

2018 日本ダイカスト展示会

(全社提出)

⑩ 出展物内容書 (P.8参照)

提出期限 9/7(金)	提出部数 1部	提出日	提出・問い合わせ先 株式会社 ムラヤマ 第1スペースプロモーショングループ 第1SPセクション 担当：伊藤
出展者小間No.			(TEL)03-6221-0843 (FAX)03-6221-1915 E-mail:dc-ex2018@murayama.co.jp

出展社名	
所在地	
担当責任者名	(印)
担当部署	担当者名
TEL.	FAX.

下記のとおり出展物の内容をお届けいたします。

品名	数	総重量	サイズ：幅 × 奥行 × 高さ

運搬車両	積み降ろし方法	搬出入にかかる時間（車上からブース内まで）
	クレーン車 使用	搬入 時間
	ユニック車 使用	
	フォークリフト 使用	搬出 時間

※該当するものがあれば○印を付けてください。

備 考

※ 大型重量物については詳細にご記入ください。

※この書類は、貴社の控えとして必ずコピーを保管してください。

2018 日本ダイカスト展示会

⑪ バルーン設置申請書 (P.14参照)

提出期限 9/7(金)	提出部数 1部	提出日	提出・問い合わせ先 株式会社 ムラヤマ 第1スペースプロモーショングループ 第1SPセクション 担当：伊藤 (TEL)03-6221-0843 (FAX)03-6221-1915 E-mail:dc-ex2018@murayama.co.jp
出展者小間No.			

出展社名	
所在地	
担当責任者名	(印)
担当部署	担当者名
TEL.	FAX.

2018 日本ダイカスト展示会

(全社提出)

⑫ 出展者バッジ申込書 (P.11参照)

提出期限 9/7(金)	提出部数 1部	提出日	提出・問い合わせ先 株式会社 ムラヤマ 第1スペースプロモーショングループ 第1SPセクション 担当：伊藤
出展者小間No.			(TEL)03-6221-0843 (FAX)03-6221-1915 E-mail:dc-ex2018@murayama.co.jp

出展社名	
所在地	
担当責任者名	(印)
担当部署	担当者名
TEL.	FAX.

どちらかに○を付けてください。

出展者バッジ 必要 枚数

(吊下げ式) 不要 (自社で作成) 胸止め式名札でも可

※自社で作成する場合は下記に従って作成願います。

出展者バッジ見本：名刺大・吊下げ名札

2018日本ダイカスト展示会
出展者名
氏 名

★「2018日本ダイカスト展示会」と明記してください。

★出展者名・氏名をご記入ください。

2018 日本ダイカスト展示会

⑬ 天井工事申請書 (P.17参照)

提出期限 10/5(金)	提出部数 1部	提出日	提出・問い合わせ先 株式会社 ムラヤマ 第1スペースプロモーショングループ 第1SPセクション 担当：伊藤 (TEL)03-6221-0843 (FAX)03-6221-1915 E-mail:dc-ex2018@murayama.co.jp
	出展者小間No.		

出展社名	
所在地	
担当責任者名 (印)	
担当部署	担当者名
TEL.	FAX.

■必要事項をご記入ください。

◆必ず施工図面に天井構造位置が分かるように斜線で囲み平米数と材質を記載して添付してください。

展示会場名	2018日本ダイカスト展示会	開催期間	2018/11/8(木)~10(土)
展示ホール	パシフィコ横浜 (C・Dホール)	小間番号	
天井構造	設置面積		
	天井の材質		
	設置理由		

■出展者

出展者名		小間数または サイズ	
担当者名			

■装飾施工担当者

会社名			
住所	〒		
TEL		FAX	
部 課 名		担当者名	
E-mail			

《駐車場ご案内》

パシフィコ横浜及び、周辺の駐車場については、以下のウェブサイトを参照ください。

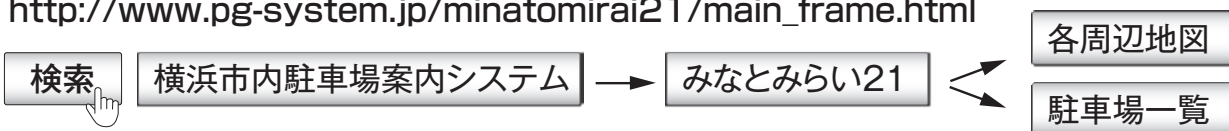
①パシフィコ横浜駐車場

<http://www.pacifico.co.jp/visitor/access/parking/tabid/237/Default.aspx>



②みなとみらい

http://www.pg-system.jp/minatomirai21/main_frame.html



一般社団法人 日本ダイカスト協会

〒105-0011 東京都港区芝公園3-5-8
機械振興会館502

TEL 03(3434)1885

FAX 03(3434)8829

E-mail:jdcasomu@diecasting.or.jp

ホームページ:www.diecasting.or.jp/

会議・展示会専用ホームページ:www.j-dec.jp